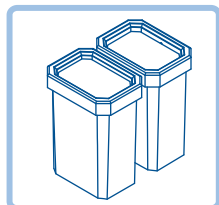
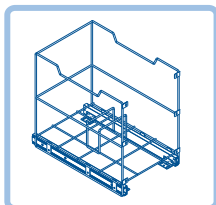


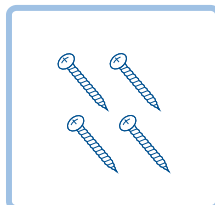
Incluye:



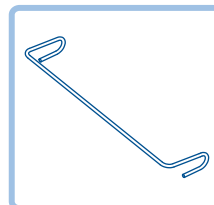
2 Basureras



Estructura con rieles



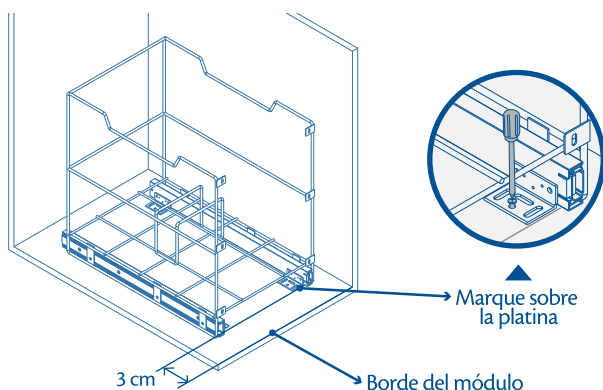
10 Tornillos



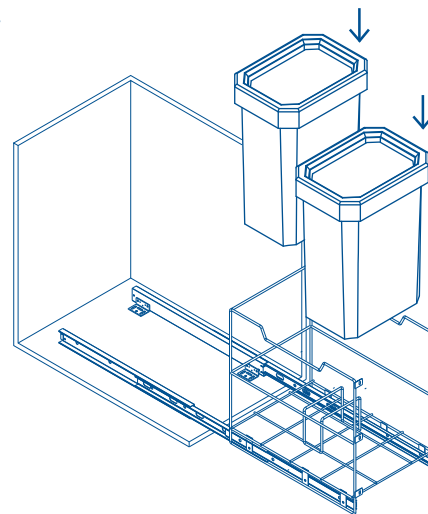
Manija

Instrucciones de armado e instalación

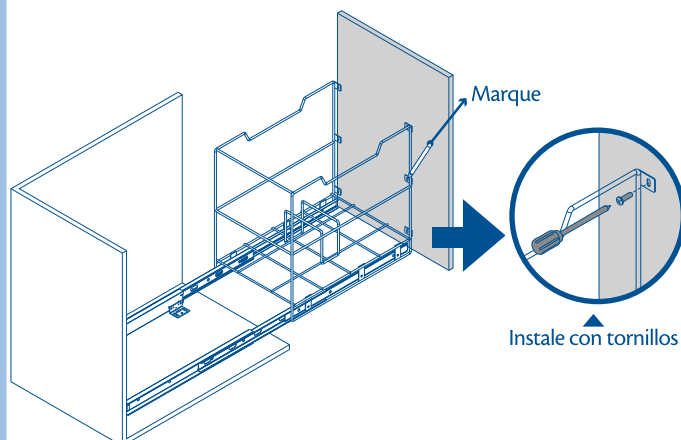
- 1** Ubique la estructura con riel en el módulo alineándolo paralelamente a este, el borde de la platina del riel debe quedar a 3 cm del borde del módulo. Marque los puntos a perforar y fije con tornillos.



- 2** Inserte las basureras y verifique el funcionamiento de los rieles.



- 3** Ubique la tapa parche y céntrala en el módulo. Tenga en cuenta las perforaciones de las platinas de la canasta, márquelas y asegure con tornillos.



- 4** Si no desea añadir tapa parche al producto ubique la manija en las perforaciones de las platinas de la estructura con rieles.

