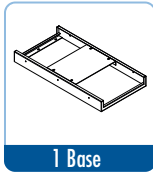


Componentes:



1 Marco



1 Base



2 Canastas grandes



2 Canastas pequeñas



8 Tornillos ensamblaje



6 Tornillos Allen M8x80

Nota:
Cualquier modificación a las dimensiones del fabricante afecta el rendimiento y la vida útil del producto.

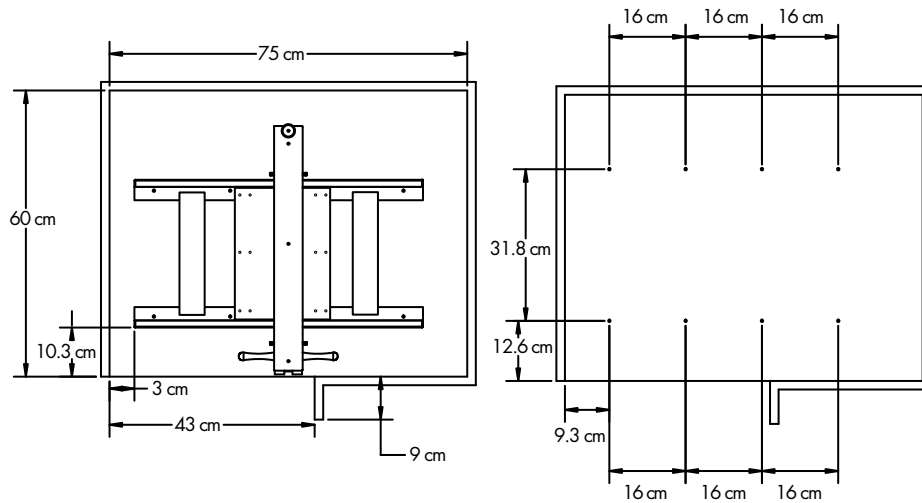
Dimensiones del producto

Cód	Frente cm / pulgadas	Profundidad cm / pulgadas	Altura cm / pulgadas
3040	68 cm · 26.8"	47.5 cm · 18.7"	59 cm · 23.2"

Dimensiones del módulo para instalación

Min frente módulo cm / pulgadas	Min frente libre cm / pulgadas	Profundidad cm / pulgadas	Altura cm / pulgadas	Ancho puerta recomendado cm / pulgadas
75 cm · 29.5"	70 cm · 27.5"	60 cm · 23.6"	87 cm · 34.2"	43 cm · 17"

*Medidas del módulo basadas en tablero de 15 mm y 18 mm

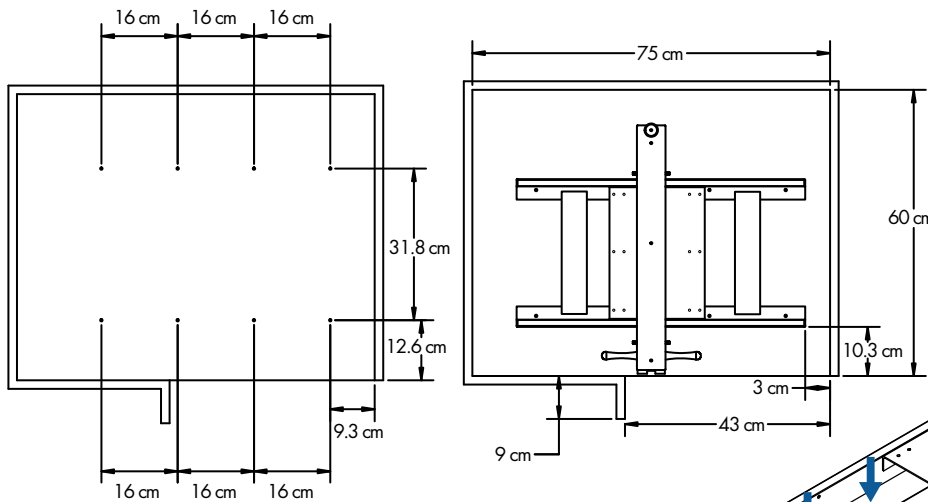
1


Vista superior
izquierda

6 kg

BIEN DISTRIBUIDOS

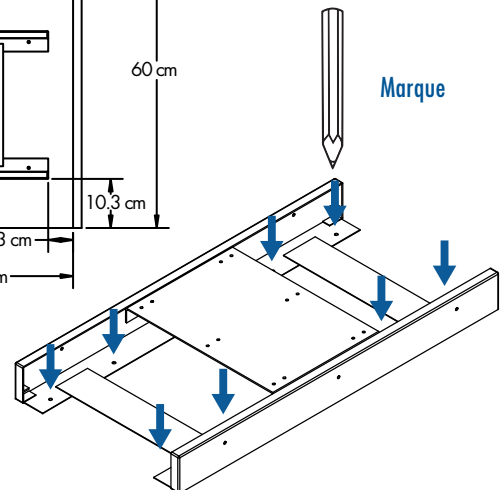
CAPACIDAD DE CARGA
POR CANASTA



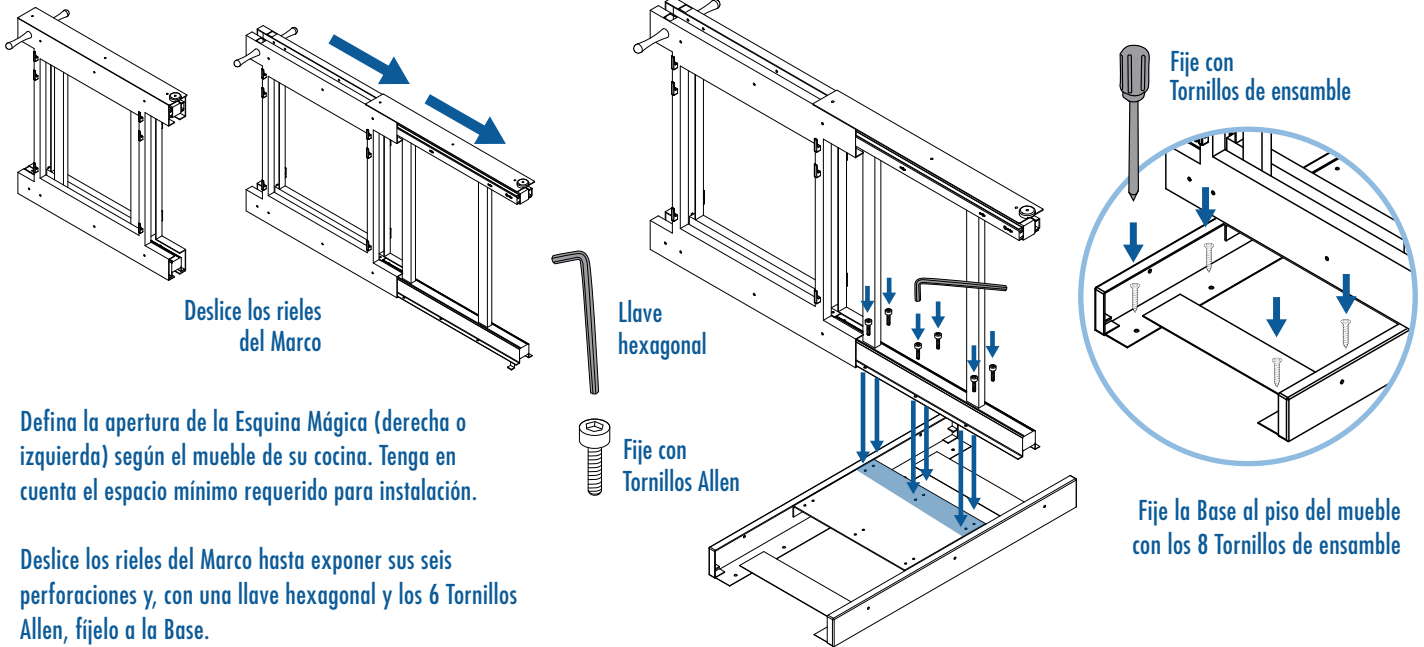
Vista superior
derecha

Marque

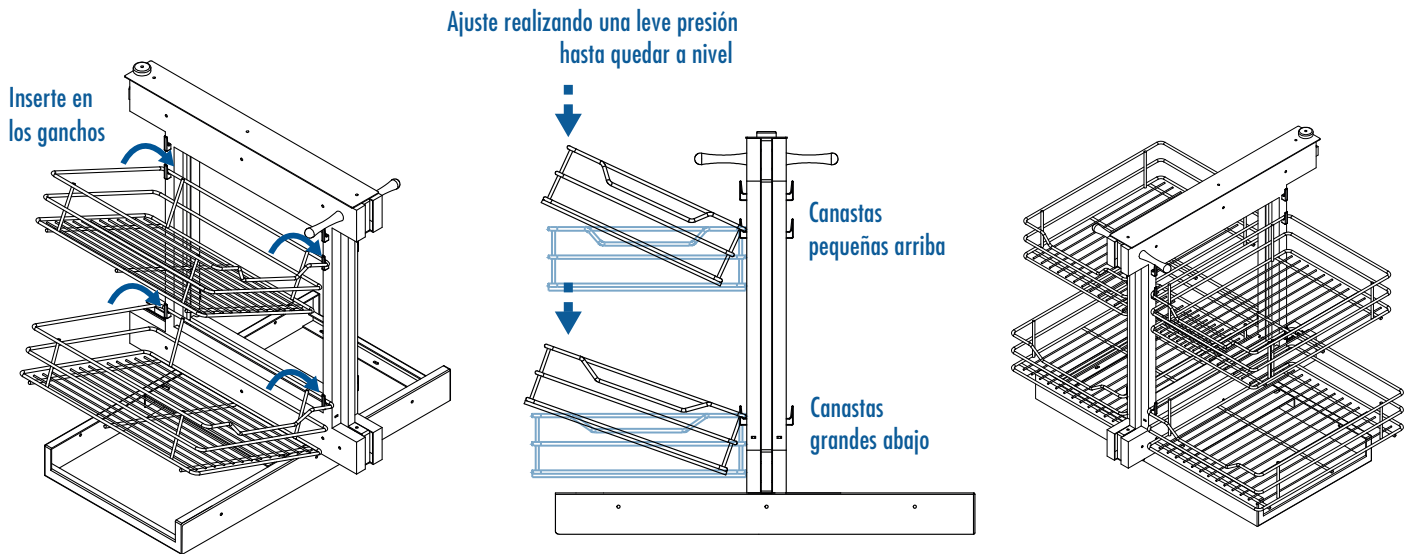
Ubique la Base teniendo como se muestra en la imagen.
Marque los 8 puntos señalados en la imagen
y perforo utilizando broca 1/8".



2



3



Instale las Canastas insertándolas con un leve grado de inclinación, en los ganchos del Marco y luego ajuste presionando hacia abajo, como se muestra en la imagen.

NOTA: Ubique las Canastas pequeñas en la parte superior y las Canastas grandes en la inferior.