

**20 kg**

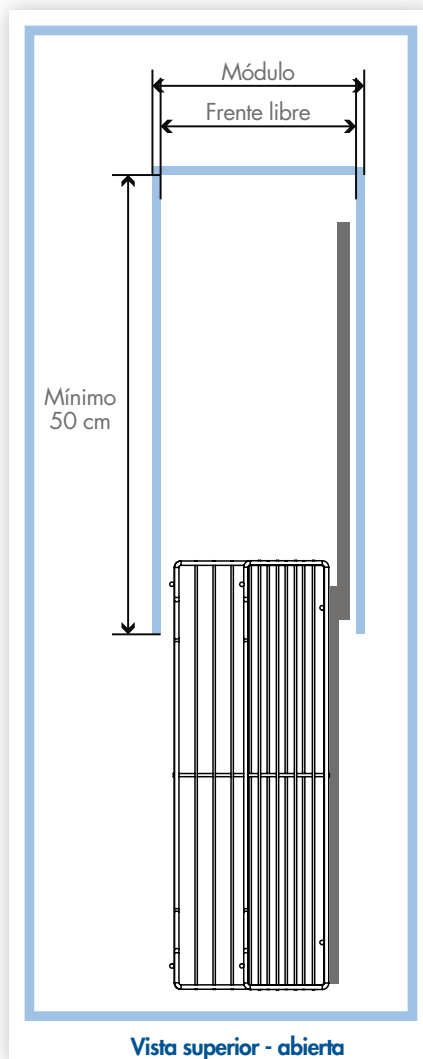
CAPACIDAD DE CARGA  
TOTAL BIEN DISTRIBUIDOS

5 kg nivel superior - 15 kg nivel inferior

### Nota:

Modificar las dimensiones proporcionadas por el fabricante en el mueble afectará el rendimiento del producto, por lo que no se garantiza su óptimo desempeño ni su vida útil.

### Espacio necesario para la instalación



### Dimensiones producto

Cód	Frente cm / pulgadas	Profundidad cm / pulgadas	Altura cm / pulgadas
4311	20.5 cm / 8.1"	50 cm / 19.7"	43 cm / 17"

### Dimensiones módulo

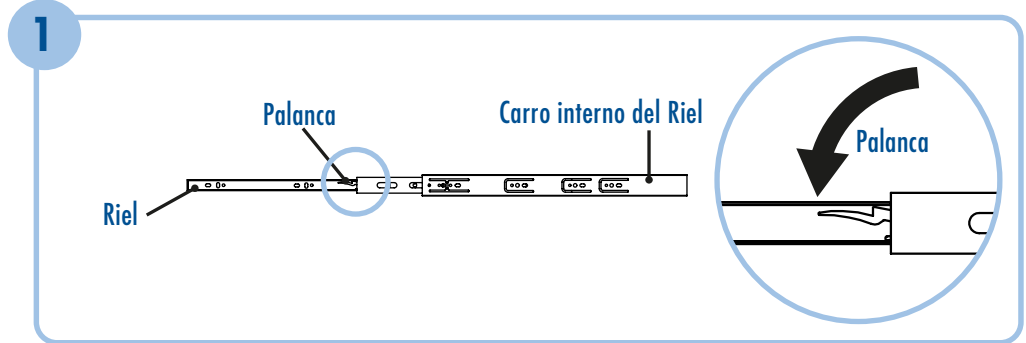
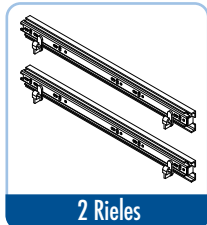
Min frente Módulo cm / pulgadas	Min frente libre cm / pulgadas	Profundidad cm / pulgadas	Altura cm / pulgadas
24 cm / 9.4"	22 cm / 8.7"	55 cm / 21.6"	65 cm / 25.6"

Medidas del modulo basadas en tablero de 15 mm y 18 mm

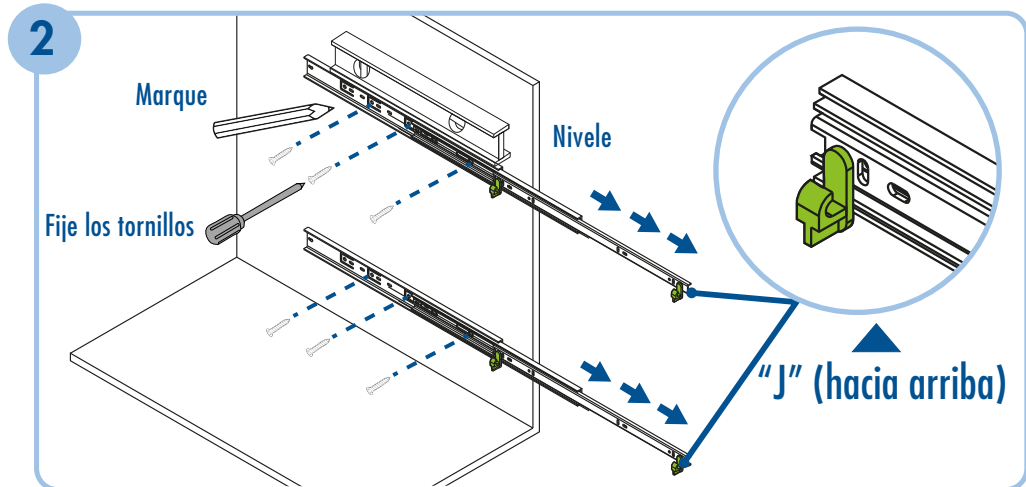
# Instrucciones de instalación

## Despensa botellero 2 niveles

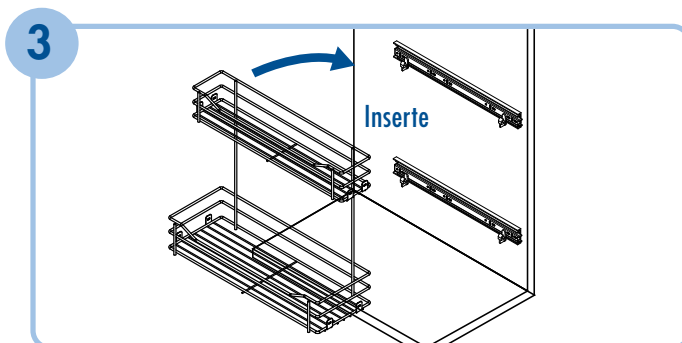
### Componentes:



Tome un Riel y despléguelo por completo e identifique la Palanca como se muestra en la imagen. Presione la Palanca y retire el Carro interno del riel halándolo hacia afuera.

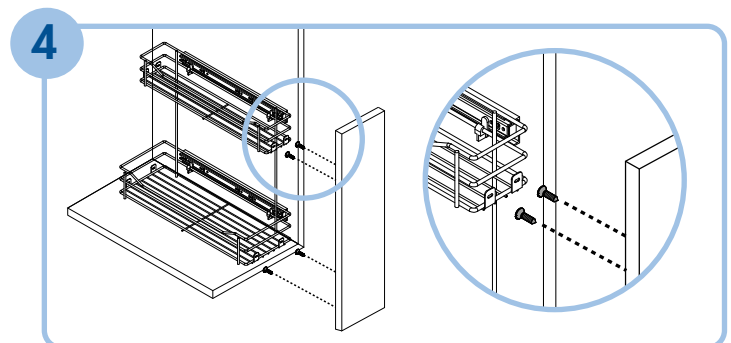


Expanda por completo los rieles hacia afuera y verifique que las "J" estén igual a la posición señalada en el gráfico, de ser necesario gírelas. Con ayuda de un destornillador, fije los rieles al módulo en los puntos marcados.



Introduzca la Despensa botellero en las "J" de cada Riel en los Carros internos de los rieles.

**Nota:** Al momento de ingresar el Riel a su posición inicial, este generará una resistencia considerable, lo cual es normal.



Para instalar la tapa parche, utilice las platinas frontales de la Despensa botellero como guía para marcar los puntos a perforar y fije con Tornillos de ensamble.