

ESTANTERÍA 2 NIVELES DELUX

Incluye:



2 Estantes superiores



2 Estantes base



8 Travesaños



2 Entrepaños

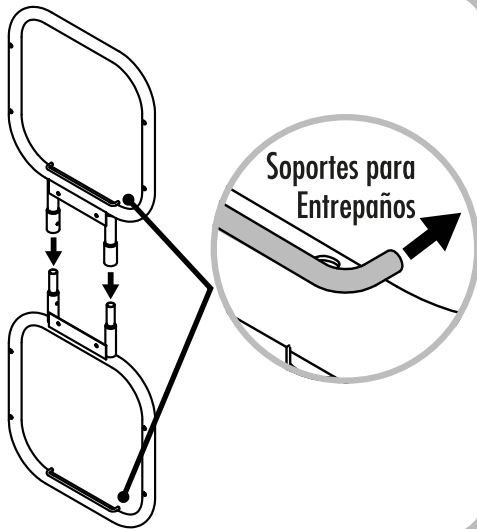


16 Tornillos

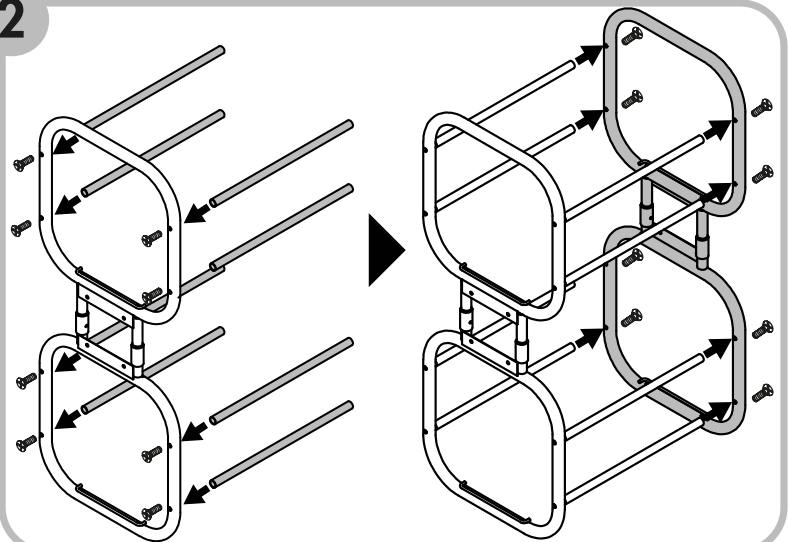


2 Soportes muro

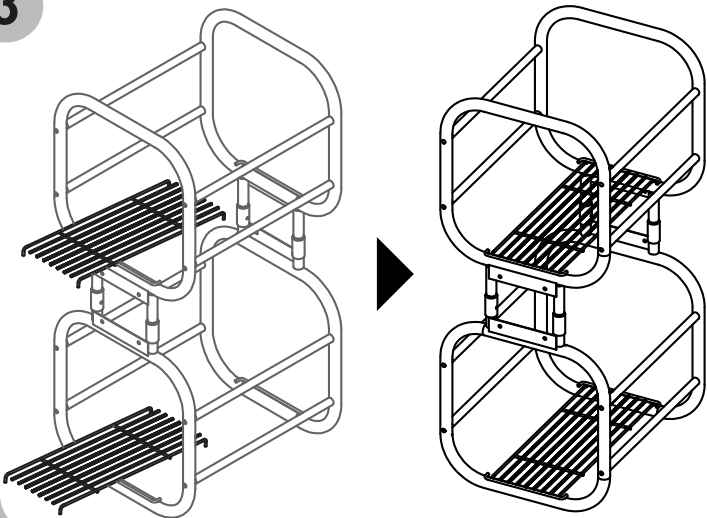
Instrucciones

1


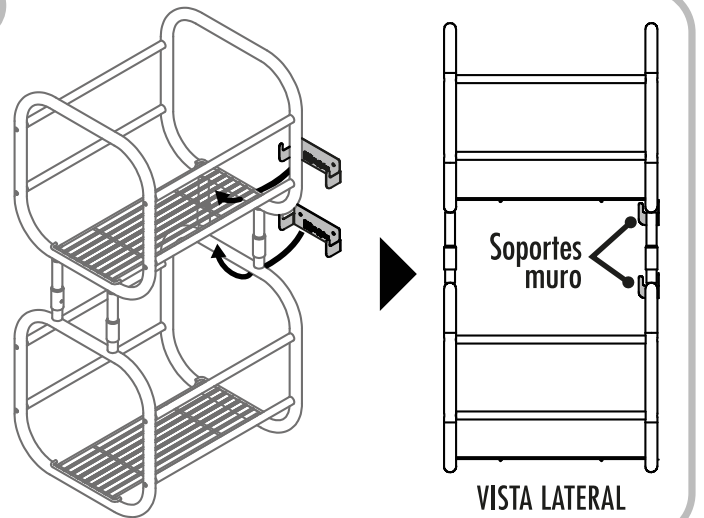
Inserte un Estante superior y en un Estante base. **NOTA:** Los soportes para Entrepaños de ambos estantes deben coincidir en ubicación (puntas hacia el mismo lado). Repita este paso con los demás Estantes.

2


Con ayuda de Tornillos, fije los Travesaños a los Estantes como se muestra en el gráfico. Continúe fijando la otra estructura (formada por un Estante superior y uno base) a los Travesaños.

3


Ubique los Entrepaños en los soportes para Entrepaños de cada nivel.

4


ACCESORIO PARA FIJAR EN MURO

Inserte los Soportes muro en la parte indicada en el gráfico.