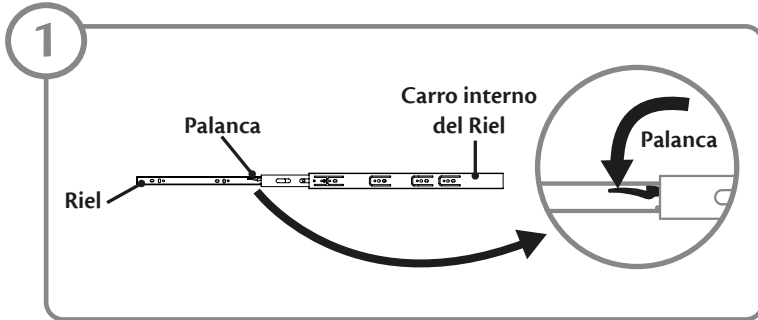
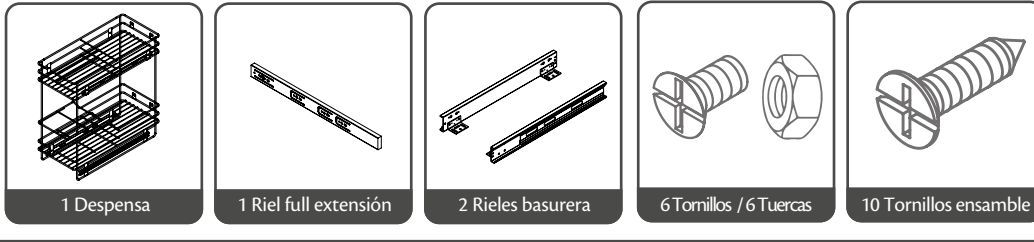


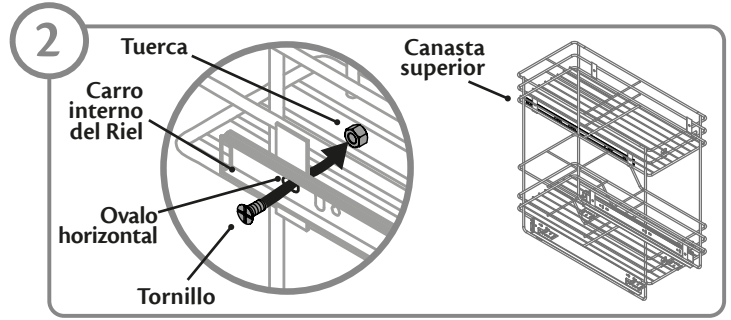
INSTRUCCIONES DE ARMADO

Despensa multifuncional riel cierre lento atornillable

Componentes:

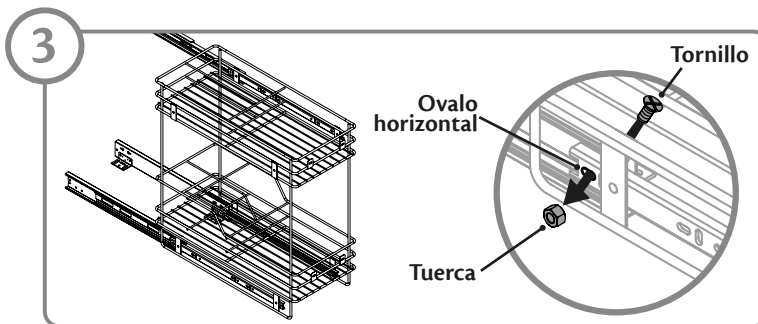


Tome un Riel y despléguelo por completo e identifique la Palanca como se muestra en la imagen. Presione la Palanca y retire el Carro interno del riel halándolo hacia afuera.



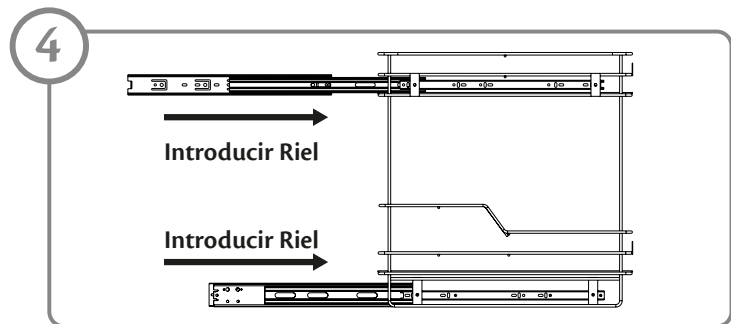
Ensamble el Carro interno del riel en la canasta superior de la Despensa, con Tornillos y Tuercas.

Nota: Los Tornillos se fijan en las perforaciones Ovaladas horizontales, de afuera hacia adentro. Ver imagen.



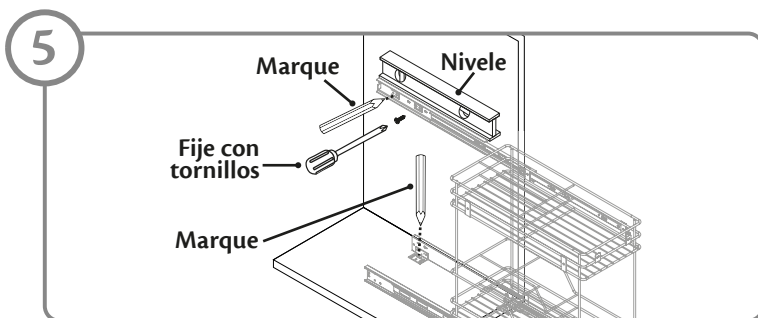
Ensamble el Carro interno de los Rieles a piso de la Despensa, y fije con Tornillos y Tuercas. Tenga en cuenta que las perforaciones deben coincidir.

Nota: Los Tornillos se fijan en las perforaciones de adentro hacia afuera. Ver imagen.

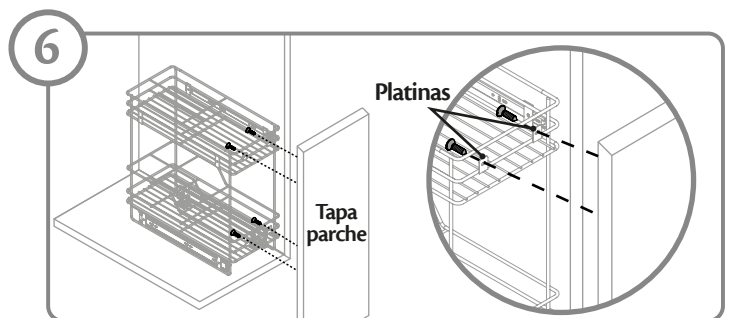


Introduzca los Rieles en su respectivo el Carro interno.

Nota: Al momento de ingresar el Riel a su posición inicial, este generará una resistencia considerable, lo cual es normal.



Despliegue los Rieles en su totalidad y ubique la Despensa en el módulo a instalar, use el nivel para alinear y marque los puntos a perforar e instale con Tornillos de ensamblado.



Para instalar la tapa parche, utilice las platinas frontales de la Despensa como guía para marcar los puntos a perforar y fije con Tornillos de ensamblado.