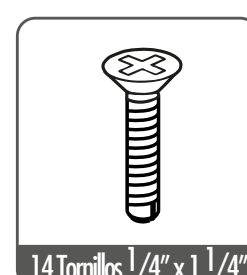
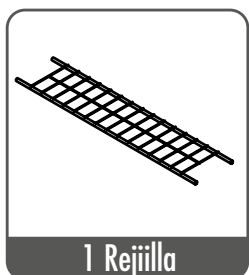
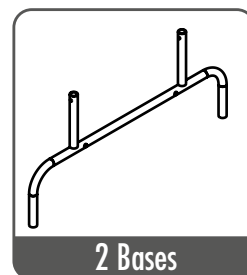
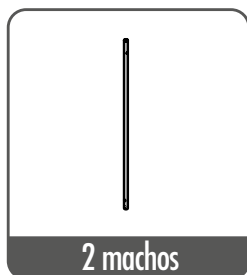
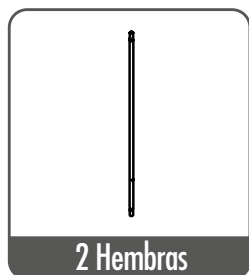
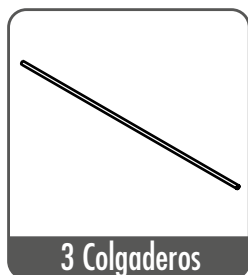
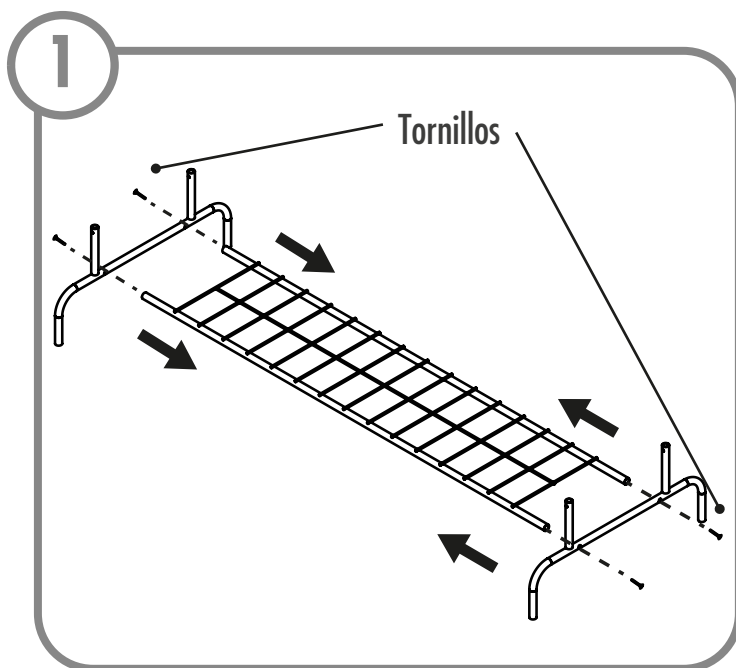


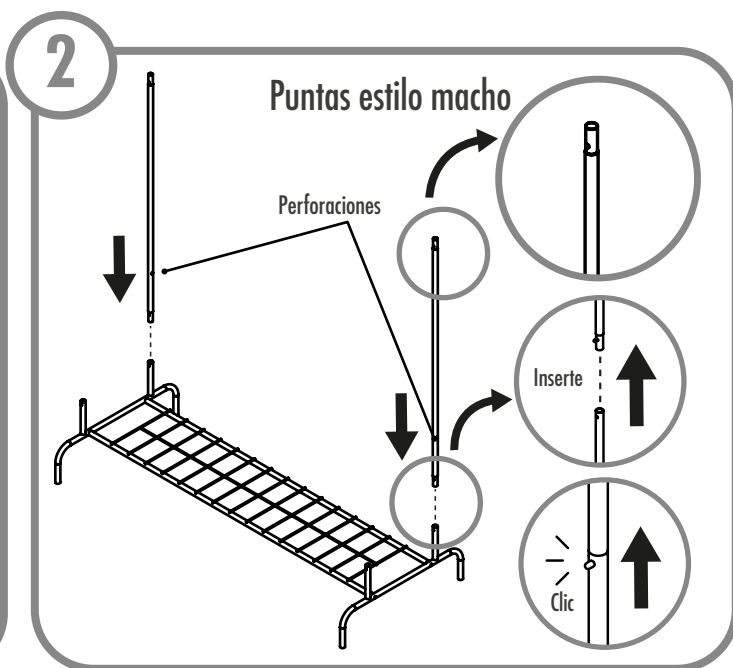
Componentes:



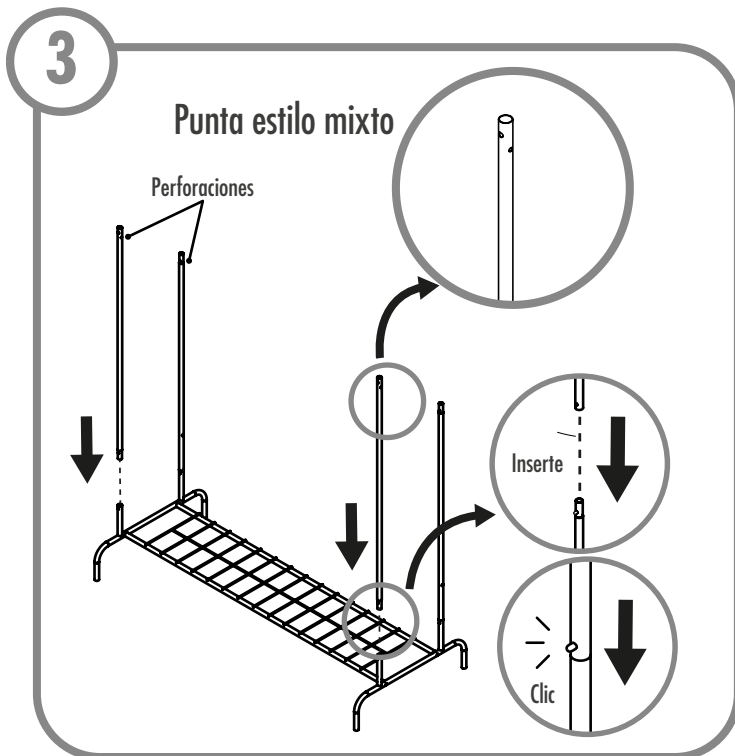
Instrucciones



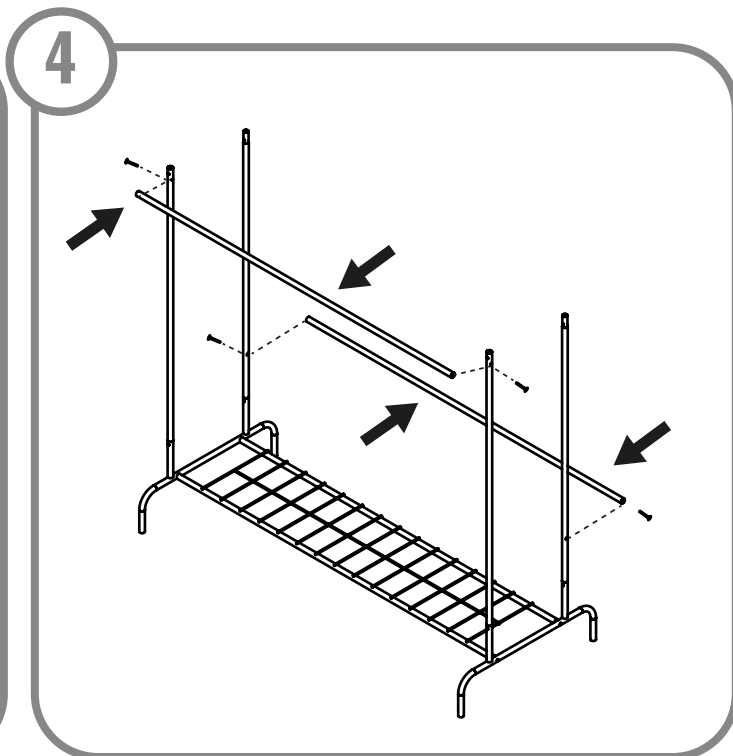
Con la ayuda de un destornillador y 4 Tornillos, fije las 2 Bases a la Rejilla, como se indica en el gráfico.



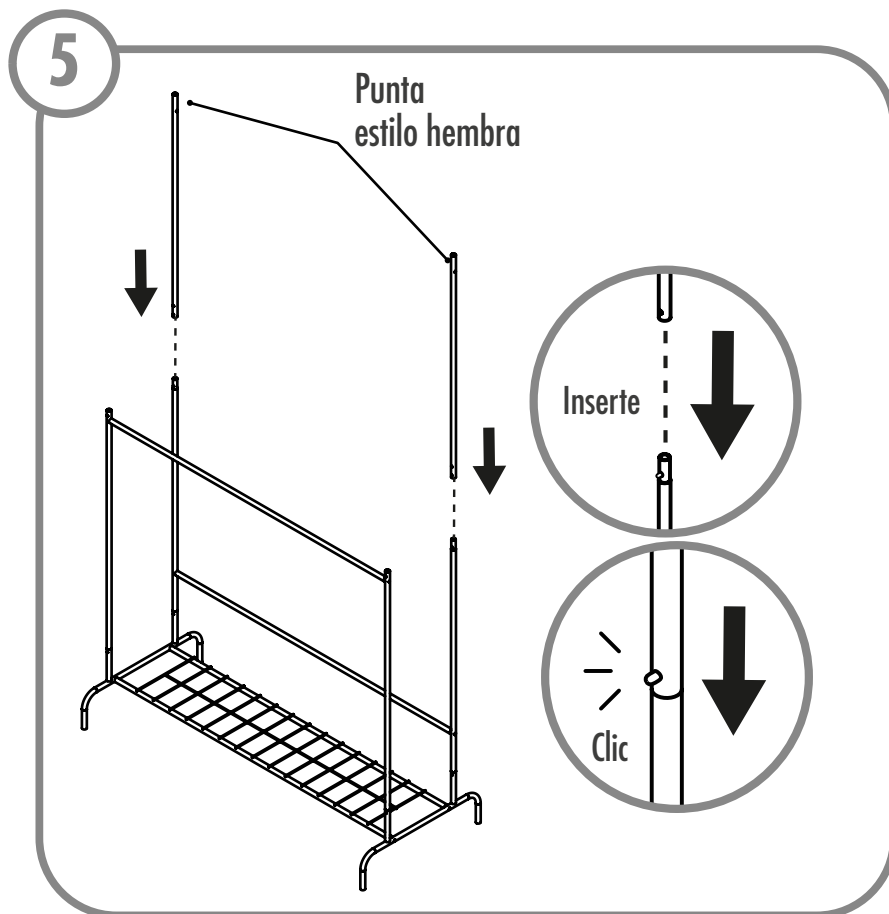
Inserte los Laterales macho en los topos de las Bases, hasta hacer clic. **Nota:** Las perforaciones de los Laterales macho deben ir en la parte inferior de la estructura.



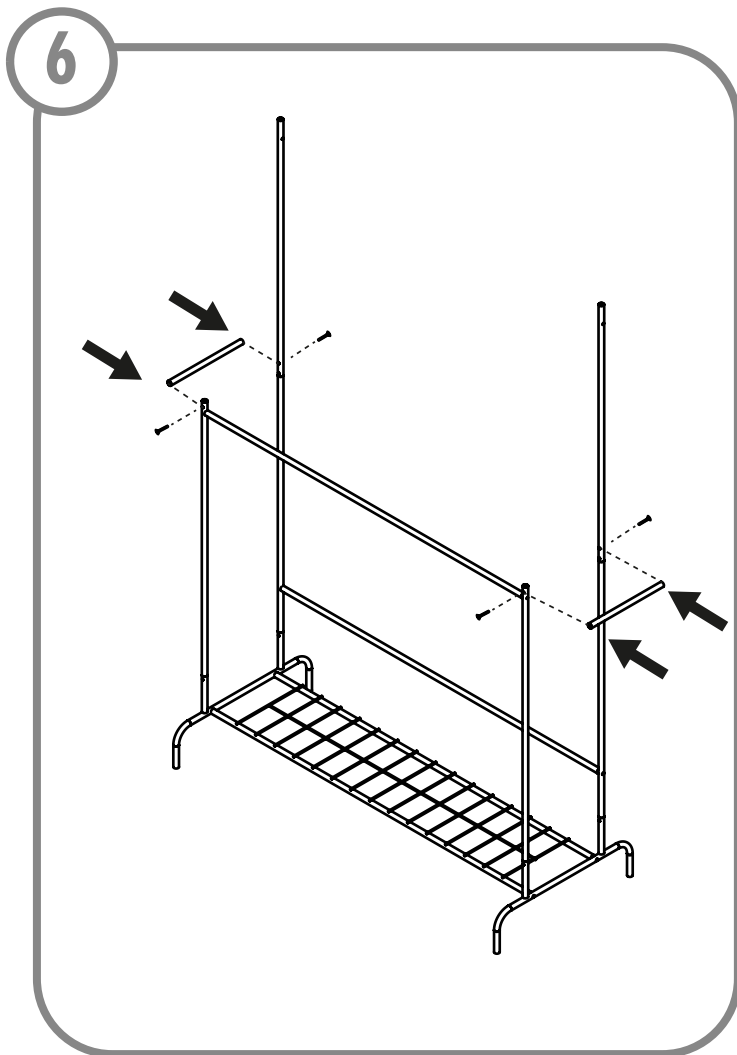
Inserte los Laterales mixtos en los toques de las Bases, hasta hacer clic. **Nota:** Las perforaciones de los Laterales mixtos deben ir en la parte superior de la estructura.



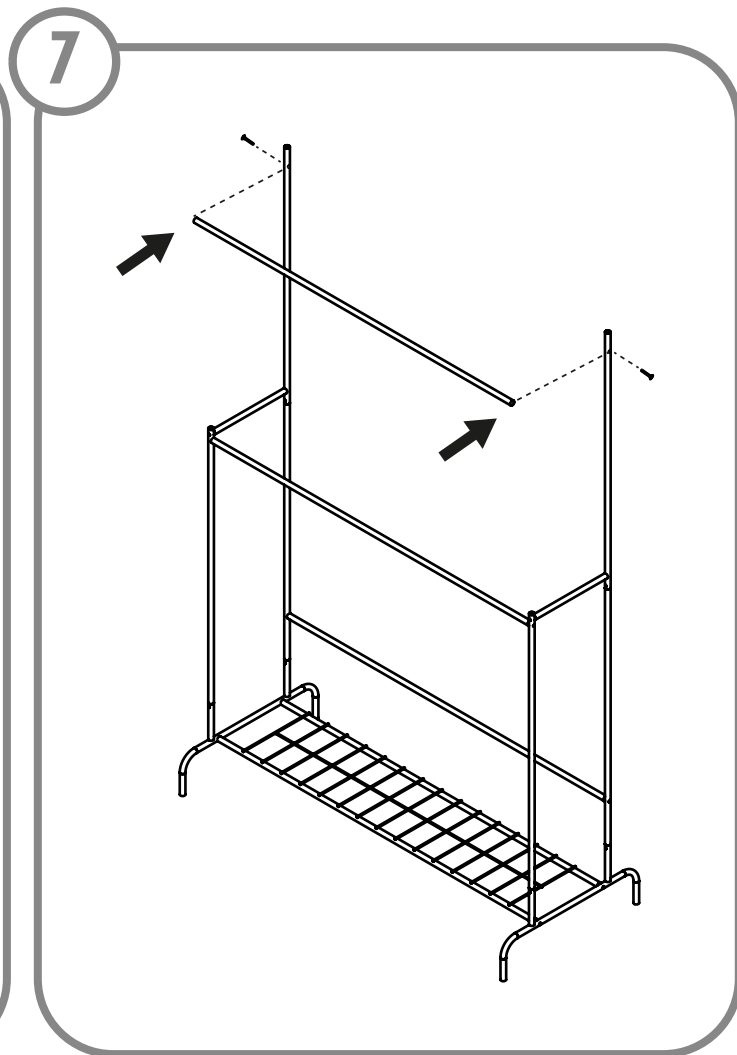
Fije con Tornillos 2 Colgaderos en las perforaciones de los Laterales mixto y Laterales macho como se indica en el gráfico.



Inserte los Laterales hembra en los toques de los Laterales macho hasta hacer clic. **Nota:** Las perforaciones de los Laterales hembra deben quedar en la parte superior de la estructura.



Con Tornillos, fije los dos Travesaños en las perforaciones que están entre los Laterales mixtos y Laterales hembra.



Por último, fije con Tornillos el último Colgadero en las perforaciones de los Laterales hembra como se indica en el gráfico.