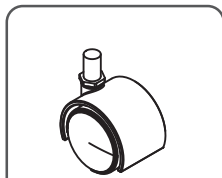
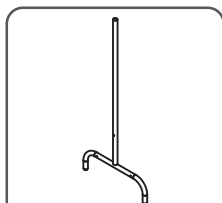
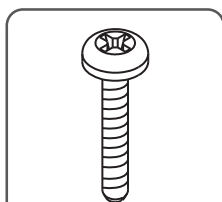


**Componentes:**


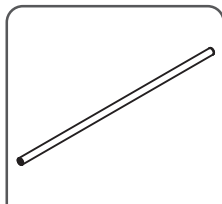
4 Rodachinas



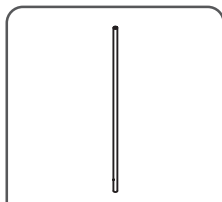
2 bases laterales



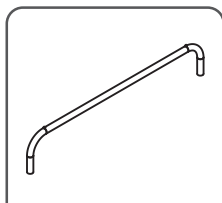
6 Tornillos 1/4" x 1 1/4"



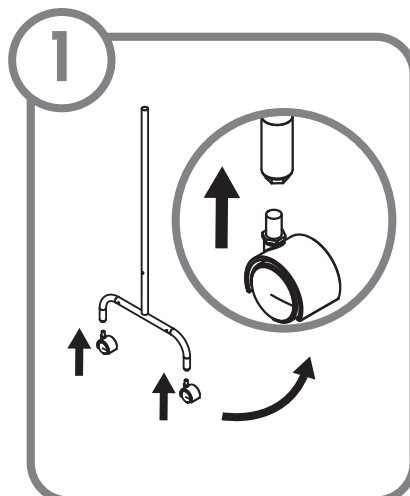
3 travesaños



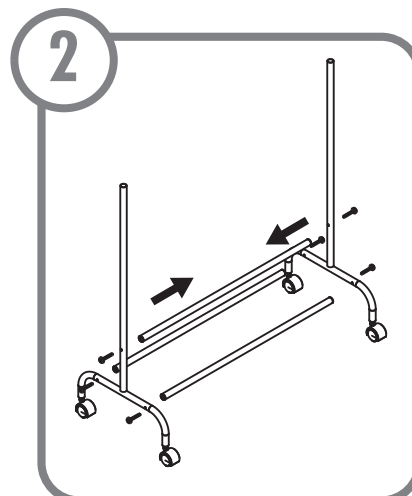
2 Laterales con pin



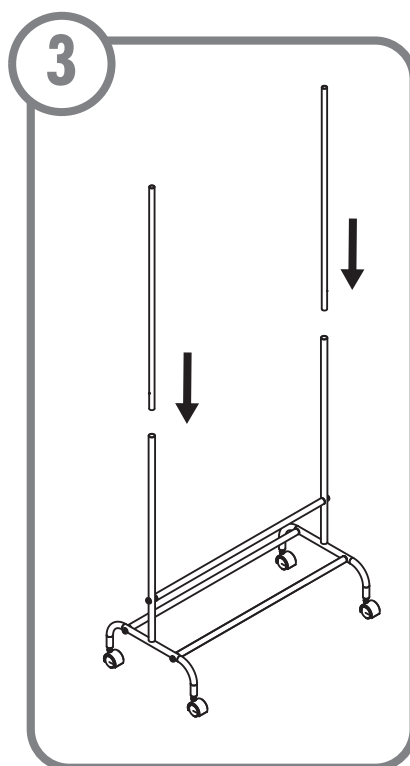
1 Tope en U

**Instrucciones**


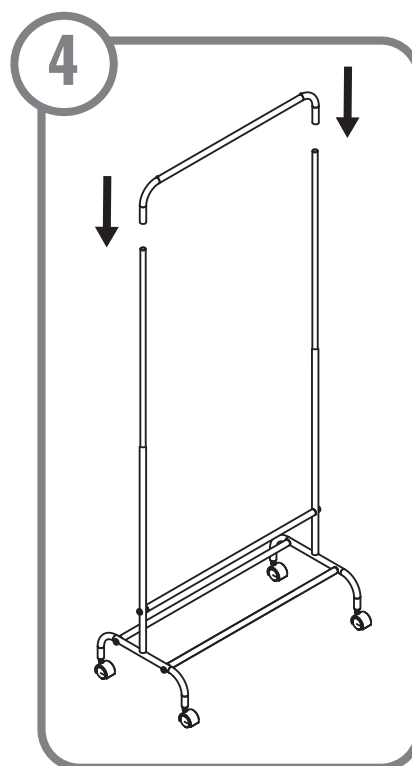
Introduzca y enrosque las rodachinas en las extremidades inferiores de las bases laterales.



Con ayuda de los tornillos, asegure los travesaños en ambas bases laterales.



Inserte los laterales con pin en las bases laterales hasta hacer clic.



Inserte el tope en U a los laterales como se muestra en la imagen.