



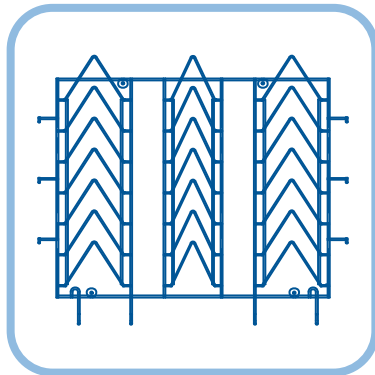
Rejiplas®

ORGANIZADORES de ESPACIO

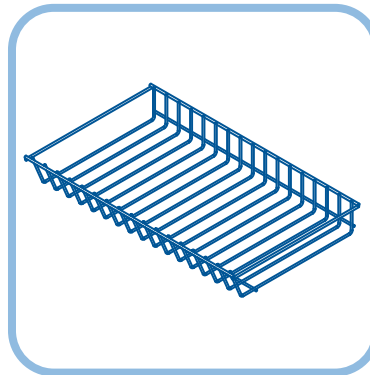
Locero de pared 14 puestos con cubiertero

14 PIECES DINNERWARE WALL RACK WITH CUTLERY HOLDER

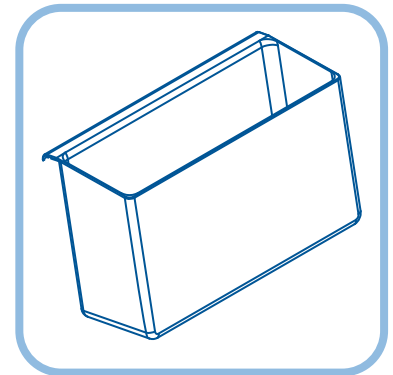
Incluye:
Includes:



1 Locero
1 Dinnerware

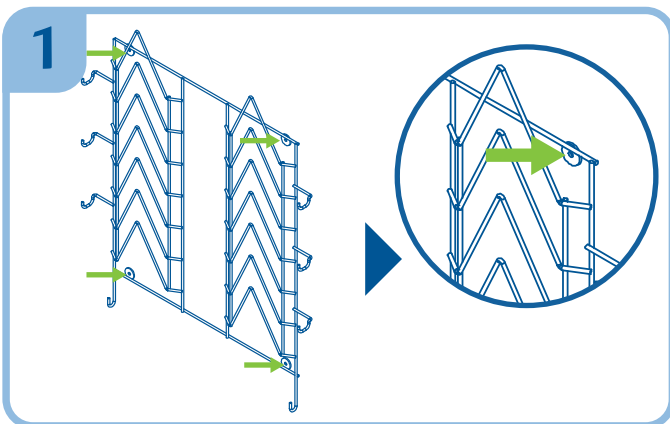


1 Base
1 Base

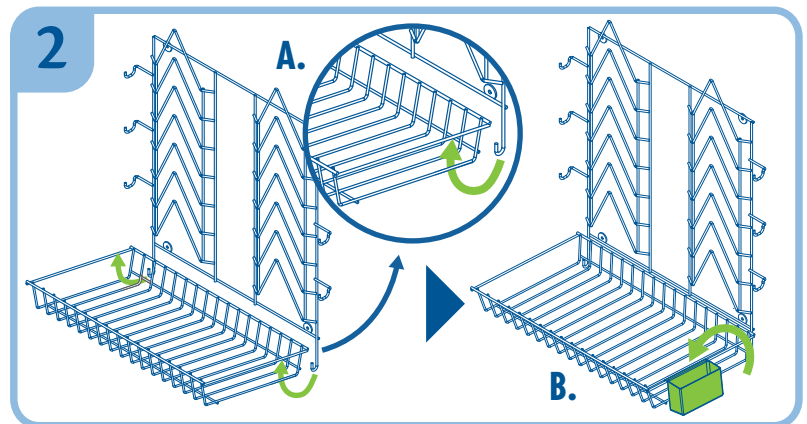


1 Cubiertero
1 Cutlery holder

Instrucciones · *Instructions*



1 Defina la altura para instalar el Locero. Nivele y marque los cuatro puntos a perforar. Fije con tornillos.
Define the height to install the Dinnerware. Level and mark the four points to be drilled. Set with screws.



2 **A.** Inserte los extremos de la Base en los ganchos inferiores del Locero, hasta ajustarse en 90°. **B.** Para finalizar, cuelgue el Cubiertero en el Travesaño.
A. Insert the ends of the Base into the lower hooks of the Dinnerware, until adjusted at 90°. B. To finish, hang the Cutlery holder on the Crossbar.

Servicio al cliente 018000 514 011

Tel: (57 604) 309 40 00 · servicioalcliente@rejiplas.com

Cr. 50 # 97 B Sur 141 La Estrella, Ant. - Colombia · Encuéntranos como Rejiplas en:     · www.rejiplas.com