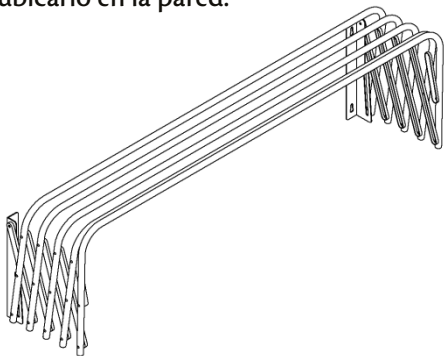


INSTRUCCIONES DE ARMADO E INSTALACIÓN TENDEDERO SENCILLO

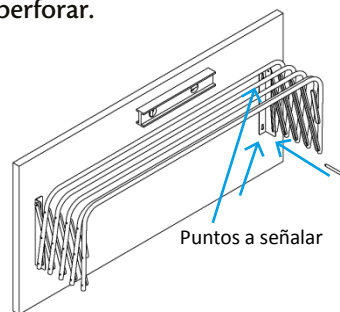
1

El tendedero debe estar plegado antes de ubicarlo en la pared.



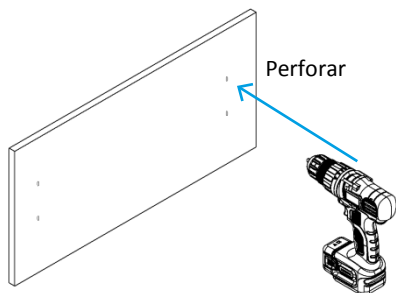
2

Ubicar el tendedero en la pared a la altura que se desee instalar y con ayuda de un nivel y del lápiz señalar los puntos en ambos lados para perforar.



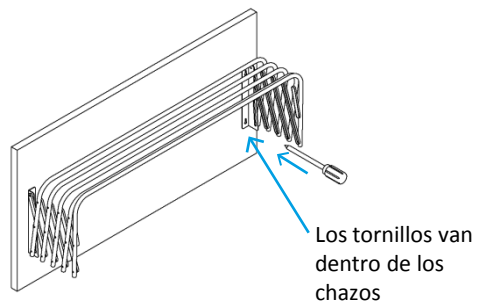
3

Con la ayuda del taladro se perforan los puntos señalados.



4

Antes de instalar el tendedero deben introducirse primero los chazos en los huecos y sobre estos se atornilla el tendedero.



5

Ya instalado el tendedero se puede desplegar hasta 90 centímetros de la pared.

