

INSTRUCCIONES DE ARMADO E INSTALACIÓN LOCERO EUROPEO

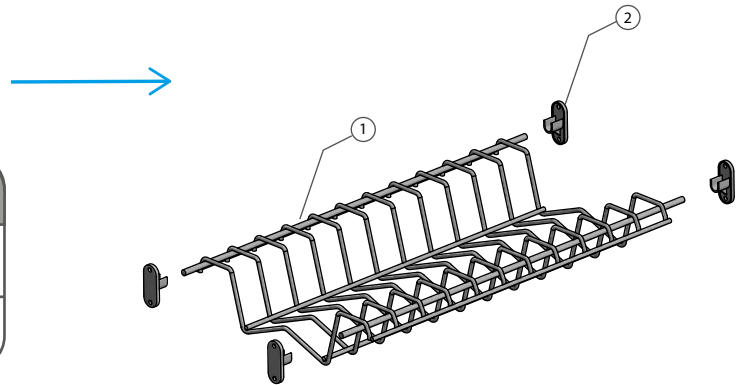
Con el locero europeo podrás guardar tus platos de forma organizada y estética. Es resistente a la humedad, inmune a plagas y ventilado por lo que no retiene olores.



Se ofrece para módulos de 50, 60, 70, 80, 90 y 100 cm con una capacidad de carga de 10 kg por nivel.

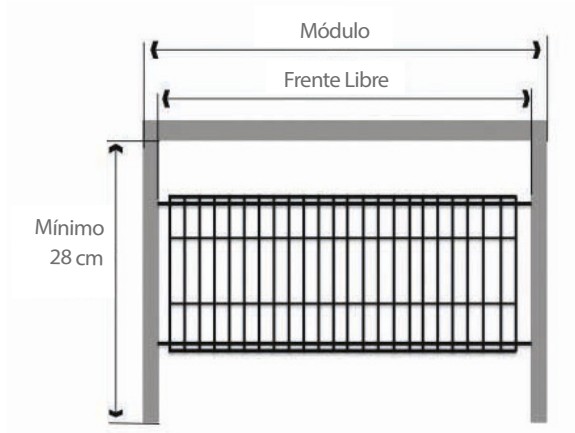
PARTES

Item	Cantidad	Componente
1	1	locero europeo
2	1	Soportes laterales

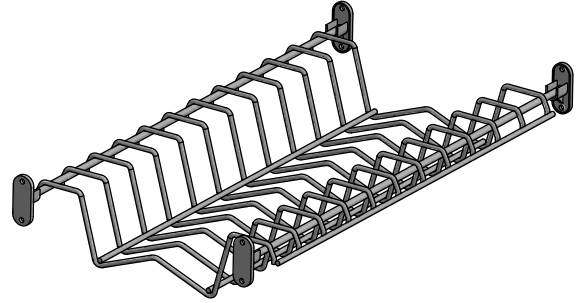


Cód	Frente (cm) <i>Width (inch)</i>	Profundidad (cm) <i>Depth (inch)</i>
3532	50 cm / 19 11/16"	25 cm / 9 27/32"
3533	60 cm / 23 5/8"	25 cm / 9 27/32"
3534	70 cm / 27 9/16"	25 cm / 9 27/32"
3535	80 cm / 31 1/2"	25 cm / 9 27/32"
3536	90 cm / 35 7/16"	25 cm / 9 27/32"
3537	100 cm / 39 3/8"	25 cm / 9 27/32"

INSTRUCCIONES DE ARMADO E INSTALACIÓN LOCERO EUROPEO



VISTA SUPERIOR - Top View

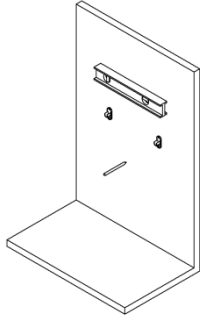


- No incluye mueble de madera.
- Capacidad de carga de 10 kg por nivel.

INSTRUCCIONES DE ARMADO E INSTALACIÓN LOCERO EUROPEO

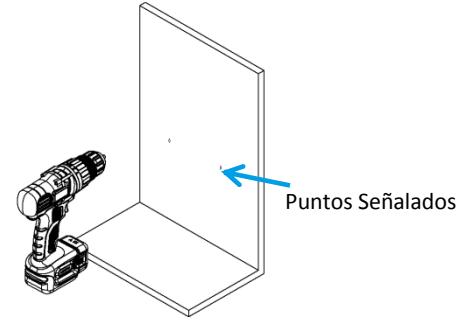
1

Medir las distancias de los extremos del locero, ubicar las bases en el módulo y señalar los puntos ayudándose del nivel.



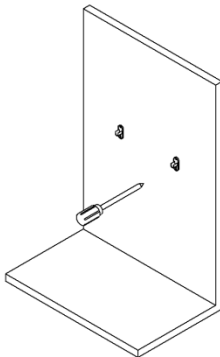
2

Perforar los puntos señalados.



3

Instalar las bases en el módulo.



4

Ubicar el locero en las bases.

