

INSTRUCCIONES DE ARMADO E INSTALACIÓN

PLATERO CLASSIC

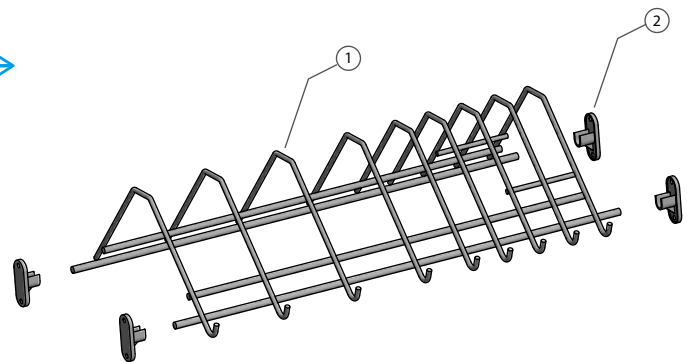
El platero classic tiene un práctico diseño que te permite ordenar platos grandes, medianos y pequeños, además de colgar pocillos. Es ventilado y resistente a la humedad.



Se ofrece para módulos de 50, 60, 70, 80, 90 y 100 cm con una capacidad de carga de 10kg por nivel.

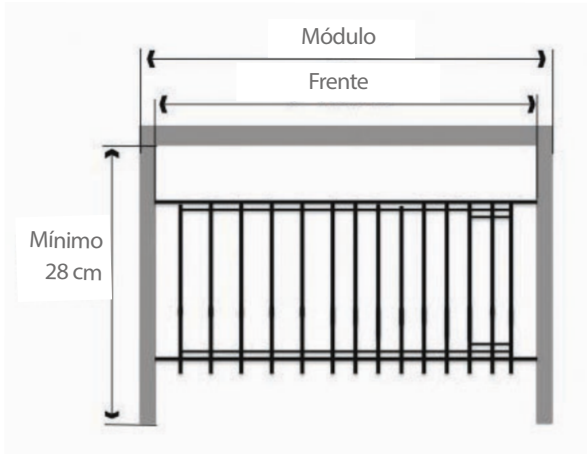
PARTES

Item	Cantidad	Componente
1	1	Platero classic
2	1	Soportes laterales

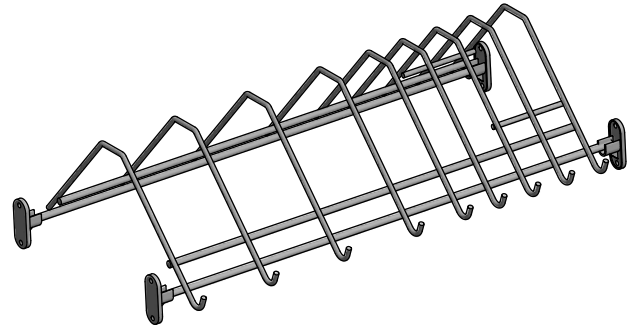


Cód	Frente libre (cm) <i>Free width (inch)</i>	Profundidad (cm) <i>Depth (inch)</i>
3502	50 cm / 19 11/16"	19 cm / 7 31/64"
3503	60 cm / 23 5/8"	19 cm / 7 31/64"
3504	70 cm / 27 9/16"	19 cm / 7 31/64"
3505	80 cm / 31 1/2"	19 cm / 7 31/64"
3506	90 cm / 35 7/16"	19 cm / 7 31/64"
3507	100 cm / 39 3/8"	19 cm / 7 31/64"

INSTRUCCIONES DE ARMADO E INSTALACIÓN PLATERO CLASSIC



VISTA SUPERIOR - Top View

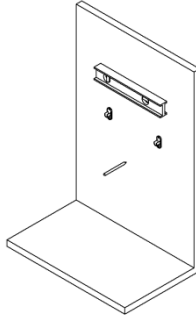


- No incluye mueble de madera.
- Capacidad de carga de 10 kg por nivel.

INSTRUCCIONES DE ARMADO E INSTALACIÓN PLATERO CLASSIC

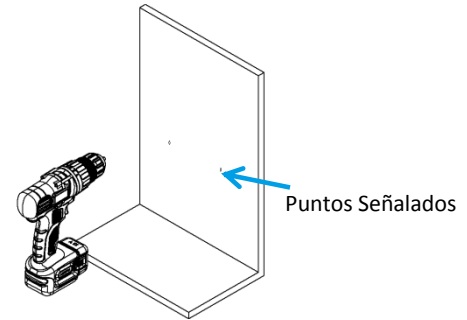
1

Medir las distancias de los extremos del platero, ubicar las bases en el módulo y señalar los puntos ayudándose del nivel.



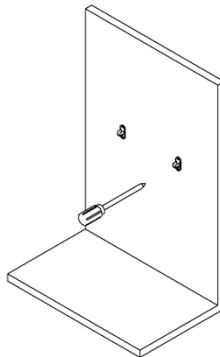
2

Perforar los puntos señalados.



3

Instalar las bases en el módulo.



4

Ubicar el platero en las bases.

