

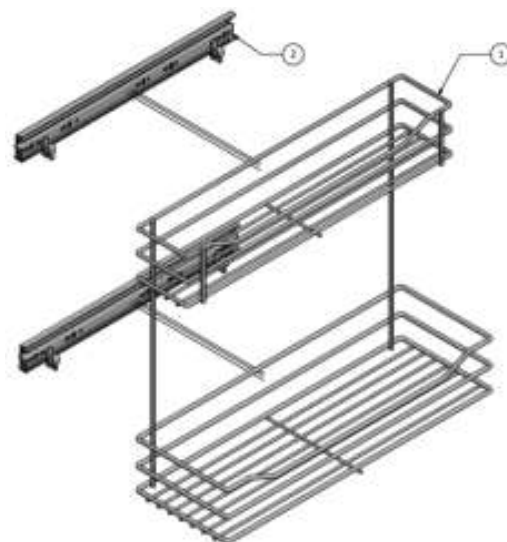
INSTRUCCIONES DE ARMADO E INSTALACIÓN DESPENSA BOTELLERO 2 NIVELES

Rejiplas te ofrece siempre nuevas alternativas para acondicionar los espacios en la cocina; la Despensa botellero 2 niveles es una opción que te brindará una nueva experiencia en la cocina permitiéndote alcanzar de manera ágil y organizada todos los elementos que requieras.



PARTES

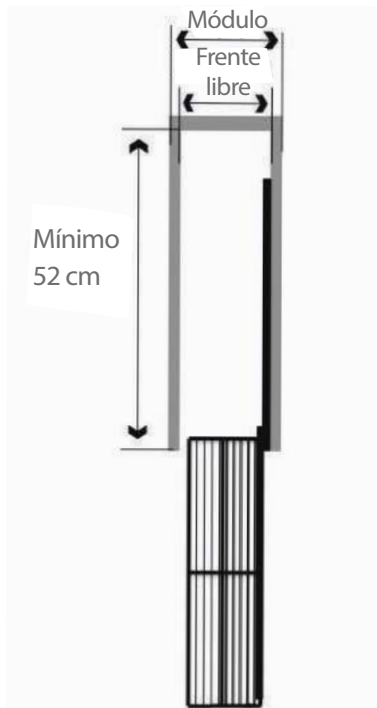
Item	Cantidad	Componente
1	1	Botellero
2	2	Rieles



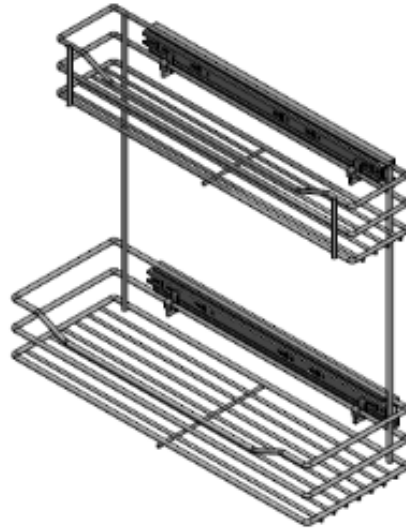
Cód	Módulo cm / inch	Mín frente libre cm / inch	Frente (cm) Width (inch)	Profundidad (cm) Depth (inch)	Altura (cm) Height (inch)
3311	24 cm / 9 ²⁹ / ₆₄ "	21 cm / 8 ¹⁷ / ₆₄ "	18 cm / 7 ³ / ₃₂ "	50 cm / 19 ¹¹ / ₁₆ "	44 cm / 17 ²¹ / ₆₄ "

INSTRUCCIONES DE ARMADO E INSTALACIÓN

DESPENSA BOTELLERO 2 NIVELES



VISTA SUPERIOR - Top View



- Medidas generales: F 180 mm x P 500 mm x A 440 mm
- Capacidad de carga de 20 kg.

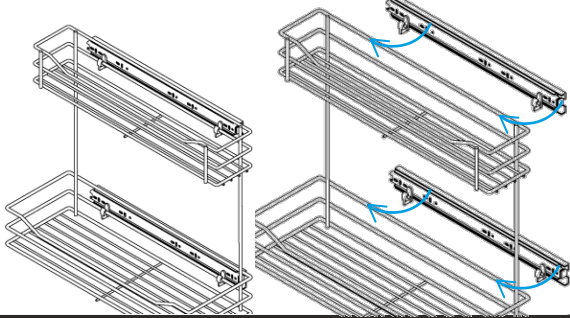
TIPS DE INSTALACIÓN

- Fijar los rieles a las paredes laterales e instalar la canasta en las jotas plásticas.

INSTRUCCIONES DE ARMADO E INSTALACIÓN DESPENSA BOTELLERO 2 NIVELES

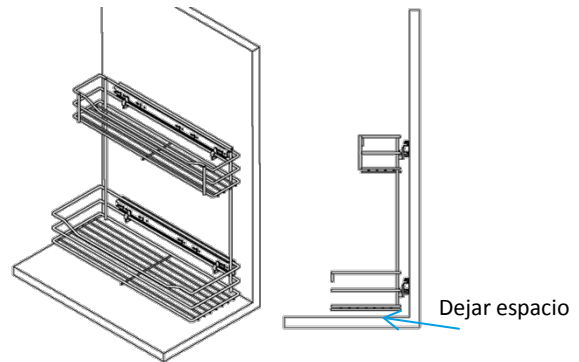
1

Ensamblar los rieles laterales en las canastas de la aceitera, haciendo uso de las "jotas", si se instala en el lado contrario del módulo se deben girar las "jotas".



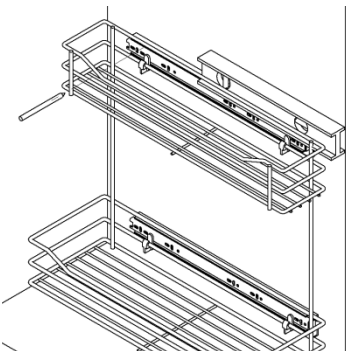
2

Ubicar la aceitera contra el módulo.



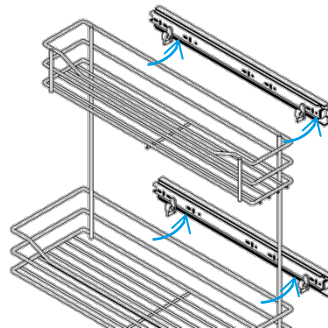
3

Usar el nivel para que la aceitera no quede inclinada y señalar los puntos para la perforación.



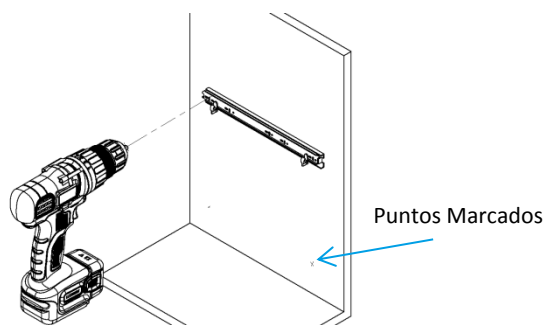
4

Una vez marcados los puntos en el módulo, retirar los rieles de la aceitera para instalarlos.



3

Fijar los rieles al módulo teniendo en cuenta los puntos marcados.



4

Ubicar la aceitera en los rieles ya instalados.

