

INSTRUCCIONES DE ARMADO E INSTALACIÓN

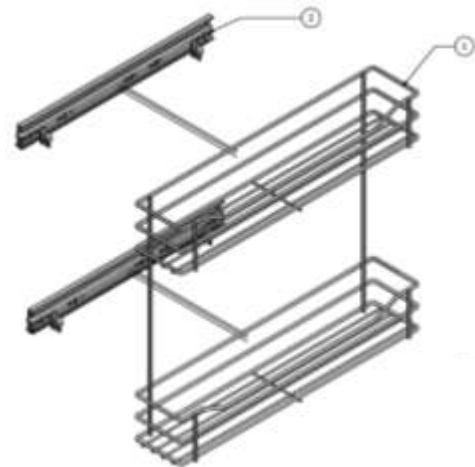
ACEITERA DESLIZANTE

Rejiplas te ofrece siempre nuevas alternativas para acondicionar los espacios en la cocina; la Aceitera deslizante es una opción que te brindará una nueva experiencia en la cocina permitiéndote alcanzar de manera ágil y organizada todos los elementos que requieras.



PARTES

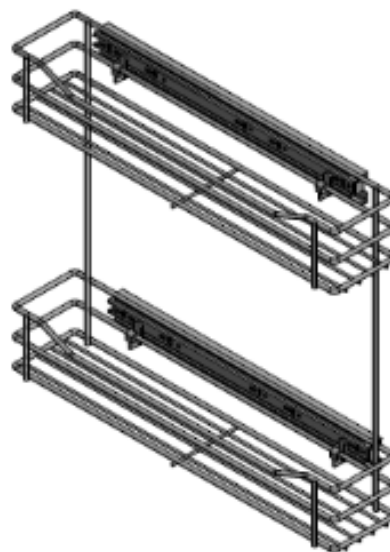
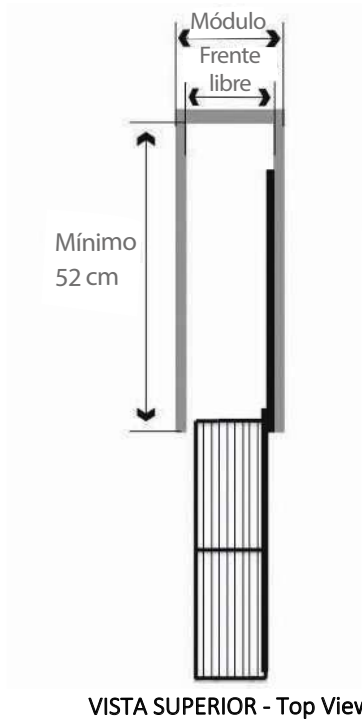
Item	Cantidad	Componente
1	1	Aceitera
2	2	Rieles



Cód	Módulo (cm) Cabinet (inch)	Mín frente libre cm / inch	Frente (cm) Width (inch)	Profundidad (cm) Depth (inch)	Altura (cm) Height (inch)
3302	16 cm / 6 19/64"	13 cm / 5 1/8"	11 cm / 4 21/64"	50 cm / 19 11/16"	43 cm / 16 59/64"

INSTRUCCIONES DE ARMADO E INSTALACIÓN

ACEITERA DESLIZANTE



- Medidas generales: F 110 mm x P 500 mm x A 430 mm
- Capacidad de carga de 20 kg.

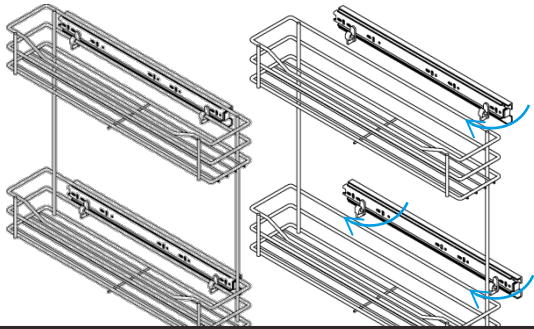
TIPS DE INSTALACIÓN

- Fijar los rieles a las paredes laterales e instalar la canasta en las jotas plásticas.

INSTRUCCIONES DE ARMADO E INSTALACIÓN ACEITERA DESLIZANTE

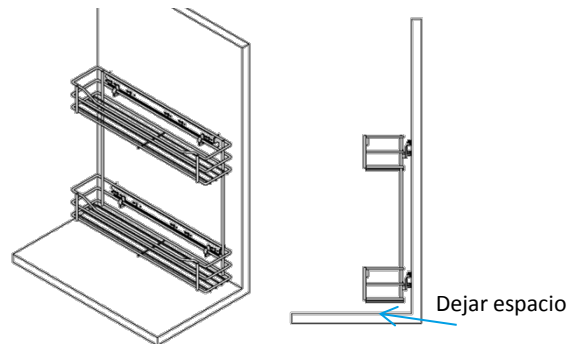
1

Ensamblar los rieles laterales en las canastas de la aceitera, haciendo uso de las "jotas", si se instala en el lado contrario del módulo se deben girar las "jotas".



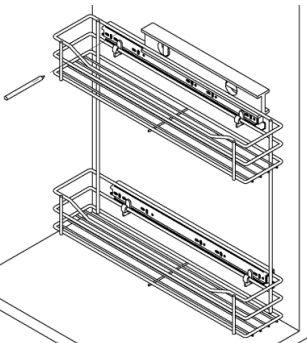
2

Ubicar la aceitera contra el módulo.



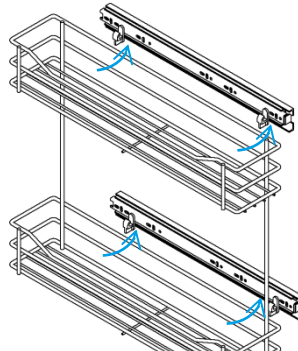
3

Usar el nivel para que la aceitera no quede inclinada y señalar los puntos para la perforación.



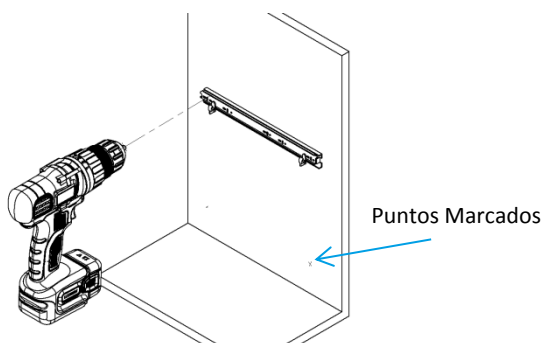
4

Una vez marcados los puntos en el módulo, retirar los rieles de la aceitera para instalarlos.



3

Fijar los rieles al módulo teniendo en cuenta los puntos marcados.



4

Ubicar la aceitera en los rieles ya instalados.

