

INSTRUCCIONES DE ARMADO E INSTALACIÓN

CANASTA COCINA

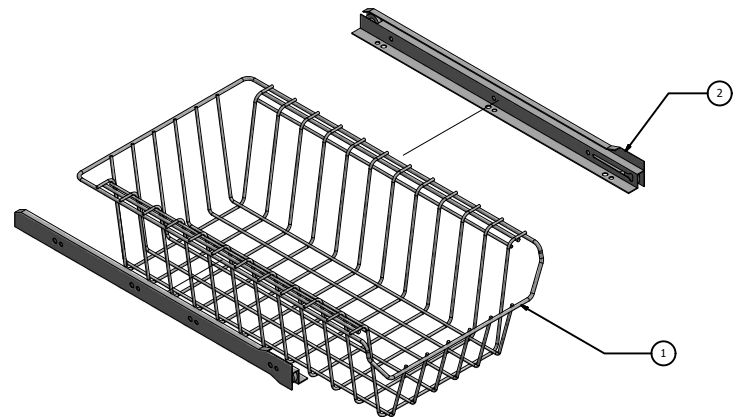
La canasta con riel cajón es un producto práctico y funcional que sirve para el almacenamiento de frutas, verduras e implementos de cocina gracias a su material que, es inmune a plagas y resistente a la humedad.

Facilita el orden de tu cocina manteniendo las cosas en su lugar y siempre al alcance.



PARTES

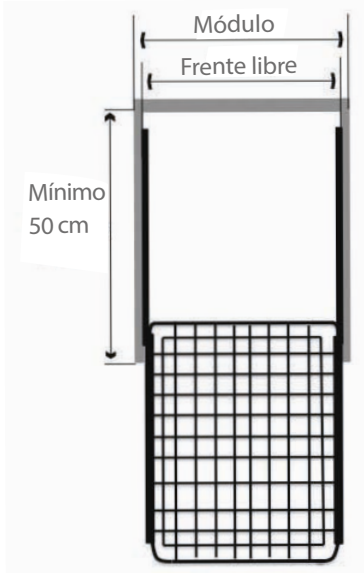
Item	Cantidad	Componente
1	1	Canasta
2	2	Rieles



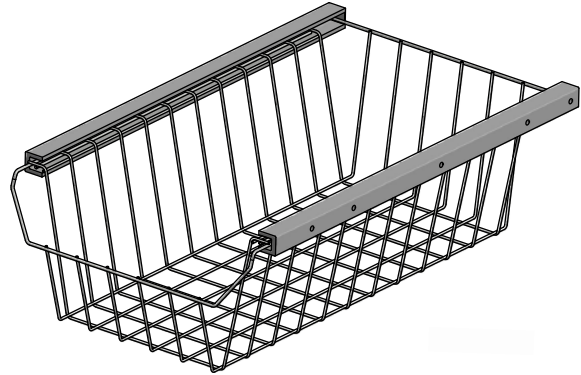
Cód	Módulo cm / inch	Min frente libre cm / inch	Frente con riel (cm) Width with the slide (inch)	Profundidad (cm) Depth (inch)	Altura (cm) Height (inch)
3232	33,1 cm / 13 1/32"	31,1 cm / 12 1/4"	31,1 cm / 12 1/4"	49 cm / 19 19/64"	14 cm / 5 33/64"
3233	36,6 cm / 14 13/32"	33,6 cm / 13 15/64"	33,6 cm / 13 15/64"	49 cm / 19 19/64"	14 cm / 5 33/64"
3234	39,1 cm / 15 25/64"	36,1 cm / 14 7/32"	36,1 cm / 14 7/32"	49 cm / 19 19/64"	14 cm / 5 33/64"
3235	41,6 cm / 16 3/8"	38,6 cm / 15 13/64"	38,6 cm / 15 13/64"	49 cm / 19 19/64"	14 cm / 5 33/64"
3236	44,6 cm / 17 9/16"	41,6 cm / 16 3/8"	41,6 cm / 16 3/8"	49 cm / 19 19/64"	14 cm / 5 33/64"

INSTRUCCIONES DE ARMADO E INSTALACIÓN

CANASTA COCINA



VISTA SUPERIOR - Top View



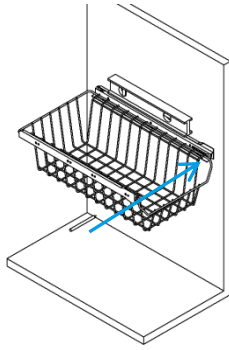
- No incluye mueble de madera.
- Capacidad de carga de 20 kg.

INSTRUCCIONES DE ARMADO E INSTALACIÓN

CANASTA COCINA

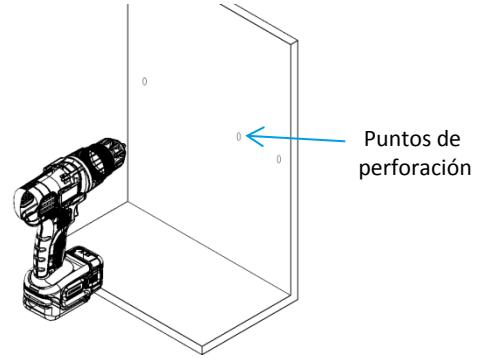
1

Ubicar la canasta en el módulo y señalar los puntos donde se perforará.



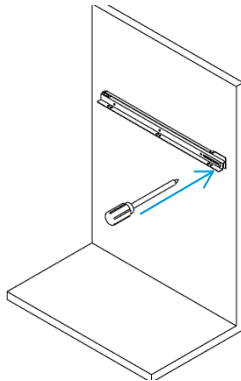
2

Perforar el módulo en los puntos marcados para instalar los rieles.



3

Instalar los rieles en el módulo.



3

Incorporar la canasta a los rieles.

