

INSTRUCCIONES DE ARMADO E INSTALACIÓN

CANASTA DESLIZANTE 4 LADOS

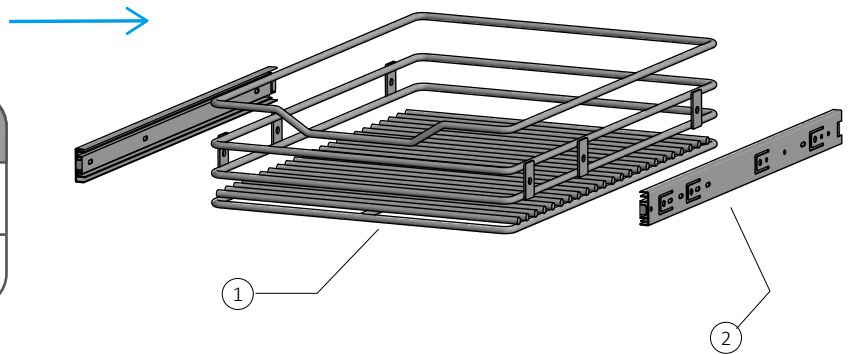
La canasta deslizante 4 lados es un producto práctico y funcional que sirve para el almacenamiento de tus implementos de cocina.

Facilita el orden de tu cocina manteniendo las cosas en su lugar y siempre al alcance.



PARTES

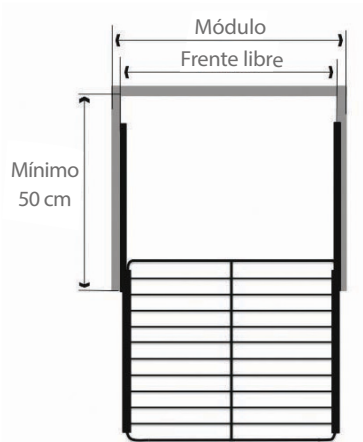
Item	Cantidad	Componente
1	1	Canasta 3 lados
2	2	Rieles



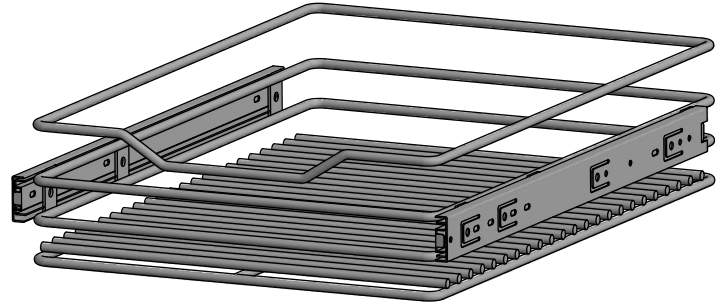
Cód	Módulo (cm) <i>Cabinet (inch)</i>	Mín frente libre <i>cm / inch</i>	Frente (cm) <i>Width (inch)</i>	Profundidad (cm) <i>Depth (inch)</i>	Altura (cm) <i>Height (inch)</i>
3202	40 cm / 15 3/4"	37 cm / 14 9/16"	37 cm / 14 9/16"	49 cm / 19 19/64"	11 cm / 4 21/64"
3203	45 cm / 17 23/32"	42 cm / 16 17/32"	42 cm / 16 17/32"	49 cm / 19 19/64"	11 cm / 4 21/64"

INSTRUCCIONES DE ARMADO E INSTALACIÓN

CANASTA DESLIZANTE 4 LADOS



VISTA SUPERIOR - Top View

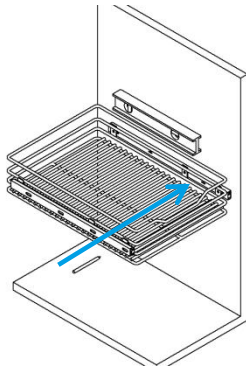


- No incluye mueble de madera.
- Capacidad de carga de 10 kg por nivel.

INSTRUCCIONES DE ARMADO E INSTALACIÓN CANASTA DESLIZANTE 4 LADOS

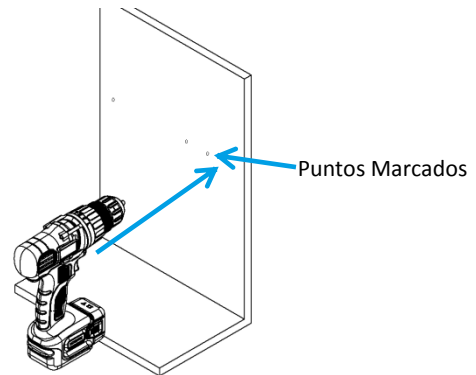
1

Ubicar la canasta en el módulo ayudándose con el nivel y marcar los puntos donde se perforará para instalar los rieles.



2

Perforar el módulo en los puntos marcados.



3

Instalar la canasta en el módulo.

