

INSTRUCCIONES DE ARMADO E INSTALACIÓN

CANASTA PLATERO MUEBLE BAJO

CROMADA PREMIUM

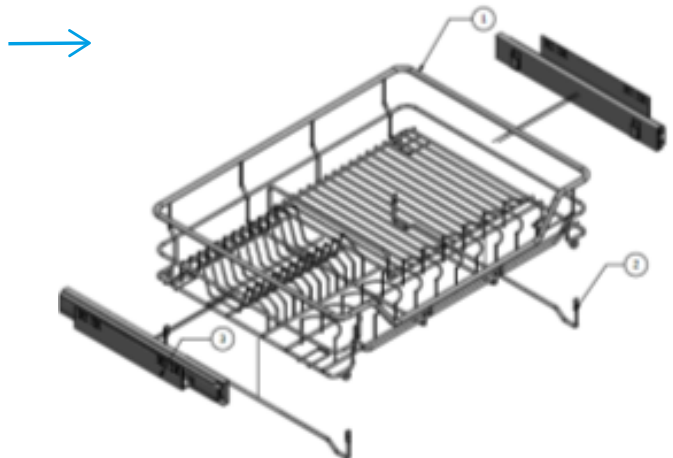
Luce siempre en tu cocina la línea PREMIUM de Rejiplas, canastas cromadas con diseños vanguardistas que te permiten mantener todos los enseres organizados y con estilo.



Todas nuestras canastas incluyen 1 par de rieles extensión para permitir tener acceso a todos los extremos de la canasta y obtener mayor aprovechamiento de los espacios.

PARTES

Item	Cantidad	Componente
1	1	Canasta platero
2	2	Rieles

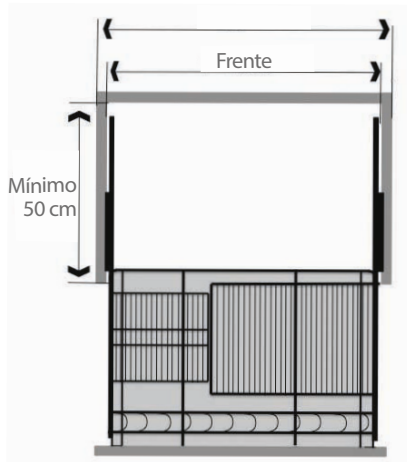


Cód	Módulo (cm) Cabinet (inch)	Mín frente libre cm / inch	Frente (cm) Width (inch)	Profundidad (cm) Depth (inch)	Altura (cm) Height (inch)
3162	70 cm / 27 ⁹ / ₁₆ "	67 cm / 26 ³ / ₈ "	59,4 cm / 23 ²⁵ / ₆₄ "	45 cm / 17 ²³ / ₃₂ "	17,5 cm / 6 ⁵⁷ / ₆₄ "
3163	80 cm / 31 ¹ / ₂ "	77 cm / 30 ⁵ / ₁₆ "	69,4 cm / 27 ²¹ / ₆₄ "	45 cm / 17 ²³ / ₃₂ "	17,5 cm / 6 ⁵⁷ / ₆₄ "
3164	90 cm / 35 ⁷ / ₁₆ "	87 cm / 34 ¹ / ₄ "	79,4 cm / 31 ¹⁷ / ₆₄ "	45 cm / 17 ²³ / ₃₂ "	17,5 cm / 6 ⁵⁷ / ₆₄ "

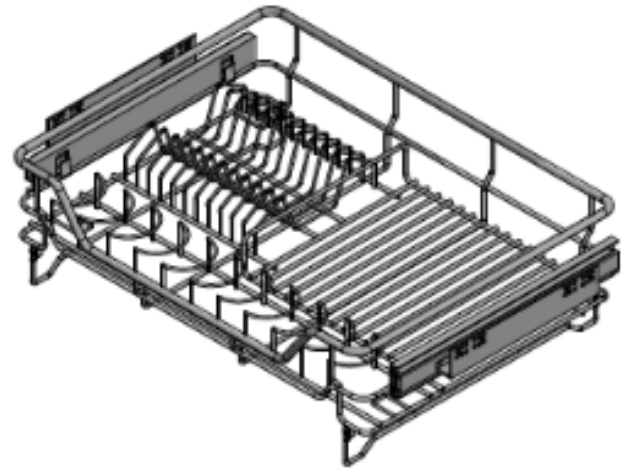
INSTRUCCIONES DE ARMADO E INSTALACIÓN

CANASTA PLATERO MUEBLE BAJO

CROMADA PREMIUM



VISTA SUPERIOR - Top View



- Capacidad de Carga: 30 Kg

TIPS DE INSTALACIÓN

- Es importante tener en cuenta la medida del módulo y el frente libre necesario para poder instalar estos productos.
- Se instalan los rieles al módulo y luego se ensambla la canasta.
- La canasta platero trae como componente adicional una bandeja plástica que sirve para recoger el agua que se escurre cuando se pone a secar la vajilla en la canasta.

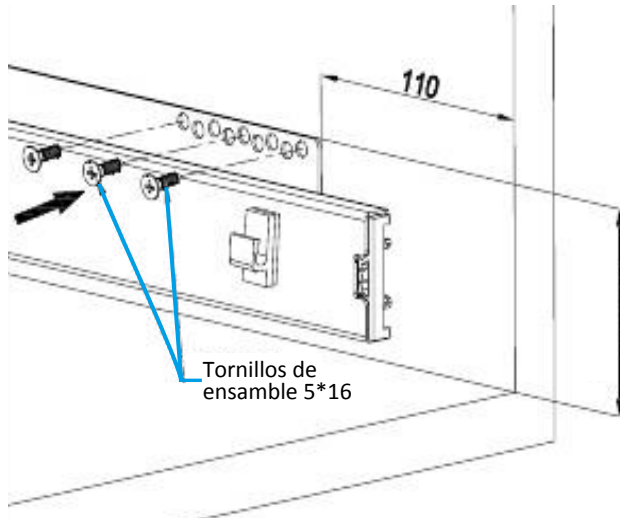
INSTRUCCIONES DE ARMADO E INSTALACIÓN

CANASTA PLATERO MUEBLE BAJO

CROMADA PREMIUM

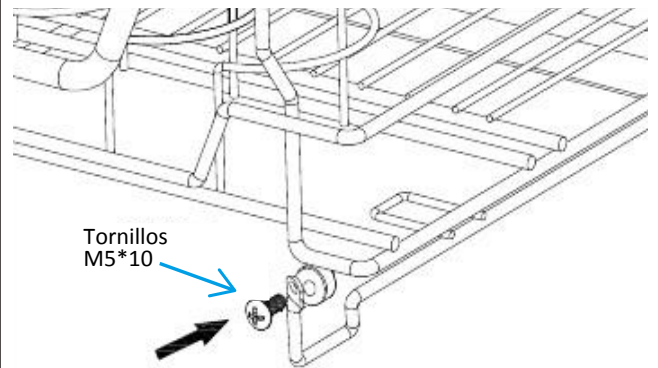
1

Instalar los rieles en los laterales del módulo teniendo en cuenta que estos deben quedar simétricos en ambos lados.



2

Instale el soporte para la bandeja.



3

Ubique la canasta en los rieles ya instalados.

