

INSTRUCCIONES DE ARMADO E INSTALACIÓN

CANASTA BAJO POZUELO PREMIUM

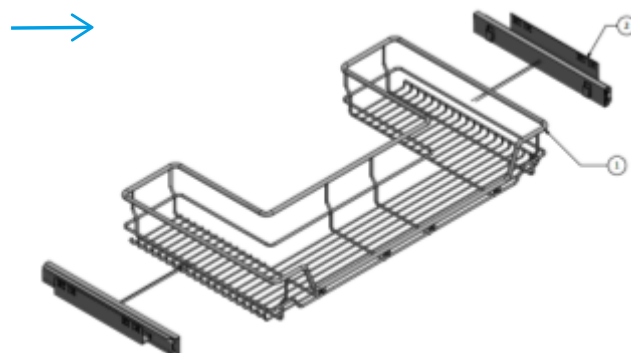
Luce siempre en tu cocina la línea PREMIUM de Rejiplas, canastas cromadas con diseños vanguardistas que te permiten mantener todos los enseres organizados y con estilo.



Todas nuestras canastas incluyen 1 par de rieles extensión para permitir tener acceso a todos los extremos de la canasta y obtener mayor aprovechamiento de los espacios.

PARTES

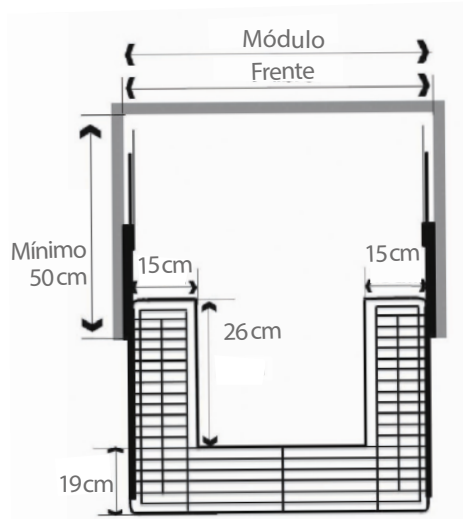
Item	Cantidad	Componente
1	1	Canasta bajo pozuelo
2	2	Rieles



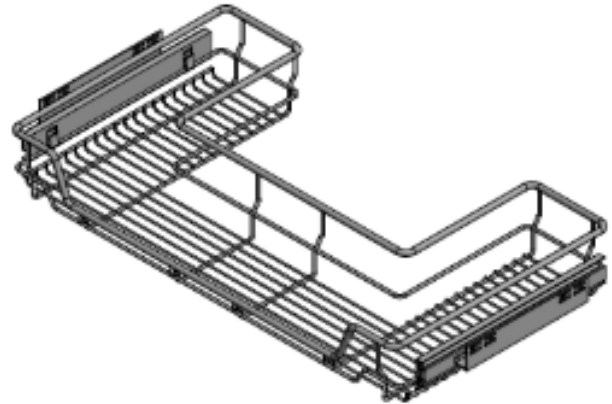
Cód	Módulo (cm) Cabinet (inch)	Mín frente libre cm / inch	Frente (cm) Width (inch)	Profundidad (cm) Depth (inch)	Altura (cm) Height (inch)
3153	80 cm / 31 1/2"	77 cm / 30 5/16"	69,4 cm / 27 21/64"	45 cm / 17 23/32"	13 cm / 5 1/8"
3154	90 cm / 35 7/16"	87 cm / 34 1/4"	79,4 cm / 31 17/64"	45 cm / 17 23/32"	13 cm / 5 1/8"

INSTRUCCIONES DE ARMADO E INSTALACIÓN

CANASTA BAJO POZUELO PREMIUM



VISTA SUPERIOR - Top View



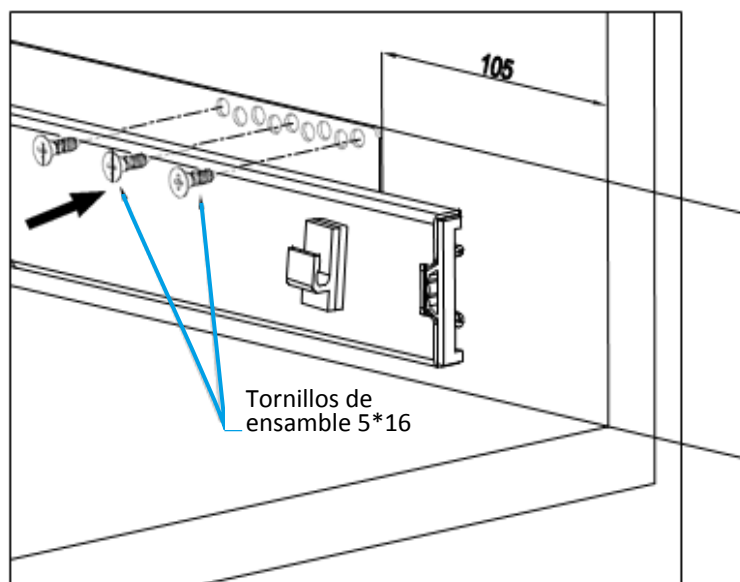
- Capacidad de Carga: 30 Kg

TIPS DE INSTALACIÓN

- Es importante tener en cuenta la medida del módulo y el frente libre necesario para poder instalar estos productos.
- Se instalan los rieles al módulo y luego se ensambla la canasta.
- La canasta platero trae como componente adicional una bandeja plástica que sirve para recoger el agua que se escurre cuando se pone a secar la vajilla en la canasta.

INSTRUCCIONES DE ARMADO E INSTALACIÓN CANASTA BAJO POZUELO PREMIUM

- 1 Instalar los rieles en los laterales del módulo teniendo en cuenta que estos deben quedar simétricos en ambos lados.



2

