

INSTRUCCIONES DE ARMADO E INSTALACIÓN

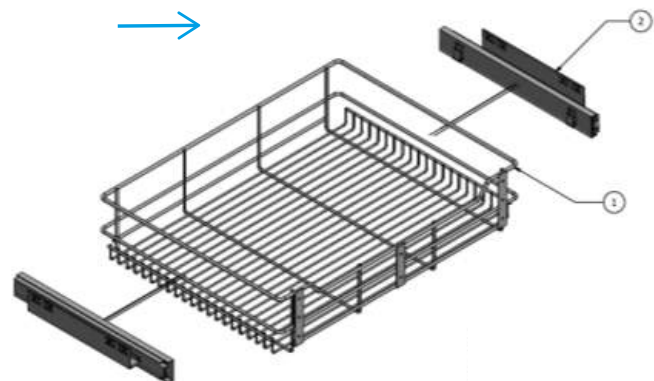
CANASTA CLASSIC MUEBLE BAJO

Las Canastas Classic son la mejor opción para tener los utensilios de la cocina bien organizados y más accesibles, con el estilo que siempre quisiste tener. Estas canastas incluyen 1 par de rieles extensión que te permiten llegar de manera más cómoda a los elementos que estén ubicados en el fondo, además gracias a las propiedades de nuestros acabados te permitirán siempre lucir siempre tu cocina como nueva.



PARTES

Item	Cantidad	Componente
1	1	Canasta de ollas
2	2	Rieles



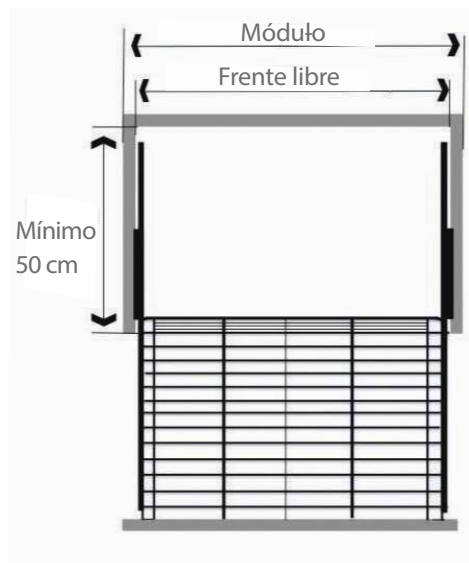
Cód	Módulo (cm) Cabinet (inch)	Mín frente libre cm / inch	Frente (cm) Width (inch)	Profundidad (cm) Depth (inch)	Altura (cm) Height (inch)
3101	60 cm / 23 5/8"	57 cm / 26 3/8"	49,5 cm / 23 27/64"	45 cm / 17 23/32"	13 cm / 5 1/8"
3102	70 cm / 27 9/16"	67 cm / 26 3/8"	59,5 cm / 23 27/64"	45 cm / 17 23/32"	13 cm / 5 1/8"
3103	80 cm / 31 1/2"	77 cm / 30 5/16"	69,5 cm / 27 23/64"	45 cm / 17 23/32"	13 cm / 5 1/8"
3104	90 cm / 35 7/16"	87 cm / 34 1/4"	79,5 cm / 31 19/64"	45 cm / 17 23/32"	13 cm / 5 1/8"
3105	100 cm / 39 3/8"	97 cm / 38 3/16"	89,5 cm / 35 15/64"	45 cm / 17 23/32"	13 cm / 5 1/8"

¡nUEVO Riel Cierre Lento

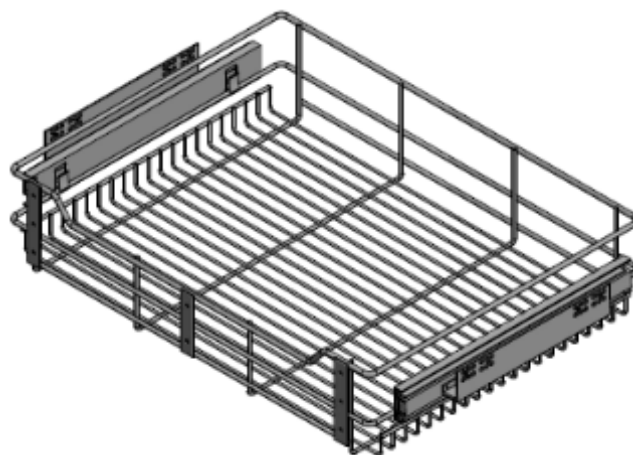
Cód	Módulo (cm) Cabinet (inch)	Mín frente libre cm / inch	Frente (cm) Width (inch)	Profundidad (cm) Depth (inch)	Altura (cm) Height (inch)
4101	60 cm / 23 5/8"	57 cm / 26 3/8"	49,5 cm / 23 27/64"	45 cm / 17 23/32"	13 cm / 5 1/8"
4102	70 cm / 27 9/16"	67 cm / 26 3/8"	59,5 cm / 23 27/64"	45 cm / 17 23/32"	13 cm / 5 1/8"
4103	80 cm / 31 1/2"	77 cm / 30 5/16"	69,5 cm / 27 23/64"	45 cm / 17 23/32"	13 cm / 5 1/8"
4104	90 cm / 35 7/16"	87 cm / 34 1/4"	79,5 cm / 31 19/64"	45 cm / 17 23/32"	13 cm / 5 1/8"
4105	100 cm / 39 3/8"	97 cm / 38 3/16"	89,5 cm / 35 15/64"	45 cm / 17 23/32"	13 cm / 5 1/8"

INSTRUCCIONES DE ARMADO E INSTALACIÓN

CANASTA CLASSIC MUEBLE BAJO



VISTA SUPERIOR - Top View



- Capacidad de Carga: 30 Kg

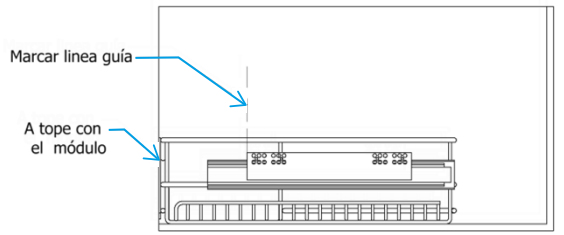
TIPS DE INSTALACIÓN

- Se debe tener conocimiento de las medidas del mueble.
- Marcar las perforaciones de los rieles
- Instalar los rieles y ubicar la canasta en los ganchos.

INSTRUCCIONES DE ARMADO E INSTALACIÓN CANASTA CLASSIC MUEBLE BAJO

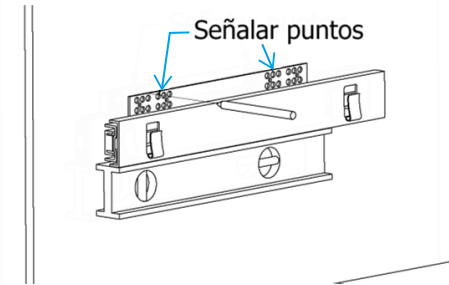
1

Ubicar la canasta en el módulo con los rieles instalados, teniendo en cuenta que las patinas deben quedar a tope con el módulo para que la tapa parche sea instalada correctamente y marcar una línea guía para el riel.



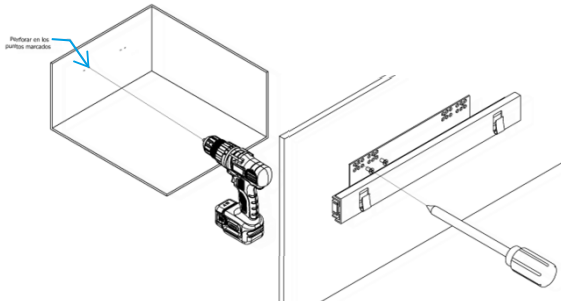
2

Con ayuda del nivel ubicar los rieles a la altura deseada y marcar los puntos para las perforaciones, esto se hace a ambos lados del módulo.



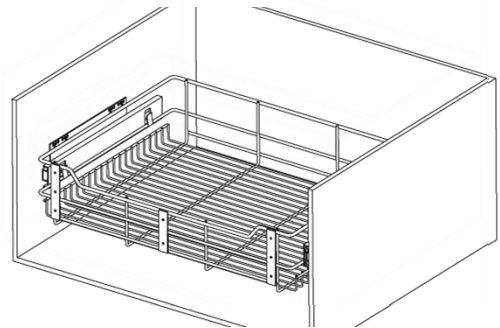
3

Perforar en los puntos marcados y atornillar los rieles.



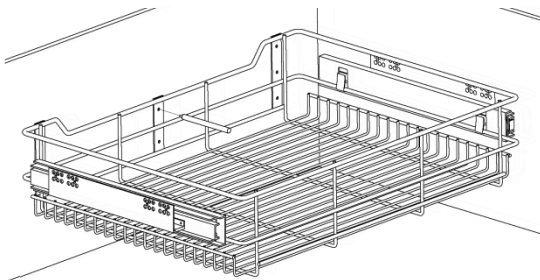
4

Instalar la canasta en los rieles.



5

Ubicar la tapa parche y marcar los puntos para perforar.



6

Perforar y atornillar la tapa a las patinas.

