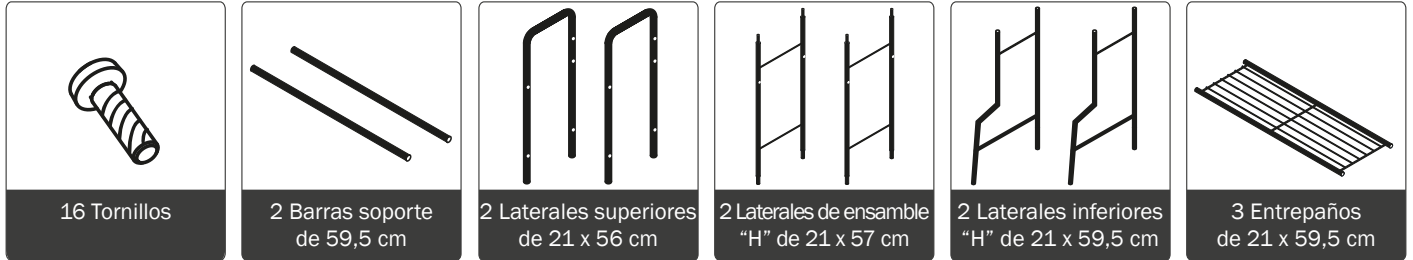
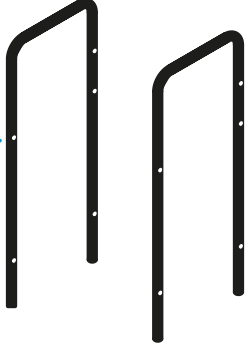


INSTRUCCIONES DE ARMADO E INSTALACIÓN CLOSET PORTANTE PARA BAÑO

Componentes:

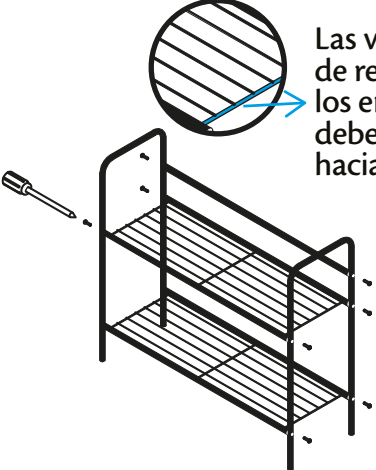


1 Ubicar los laterales superiores en la posición ilustrada.



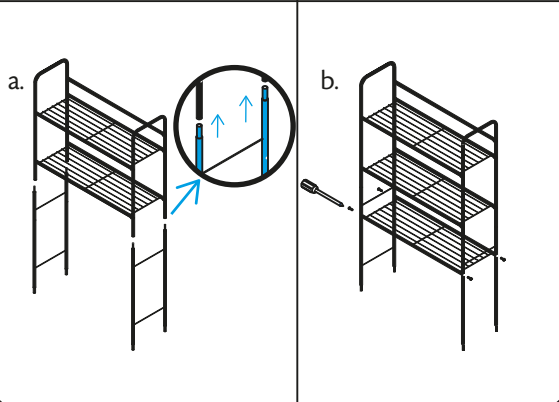
Los lados con 2 perforaciones serán el frente del producto

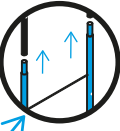
2 Con ayuda del destornillador instale los entrepaños y la barra de soporte.

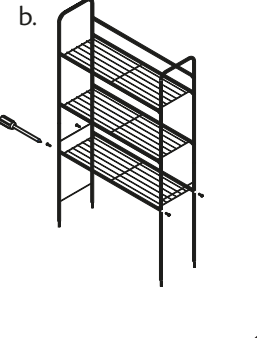


Las varillas de refuerzo de los entrepaños deben quedar hacia abajo.

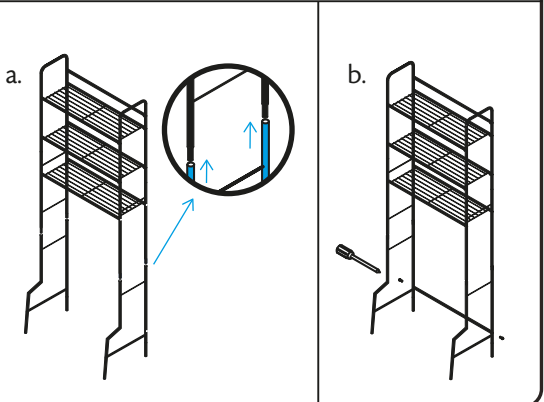
3 Acople los laterales de ensamble "H" a la estructura y continúe con la instalación del tercer entrepaño.

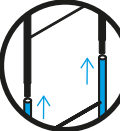


a. 

b. 

4 Ensamble los laterales inferiores "H", en la estructura y con ayuda del destornillador instale la barra de soporte.



a. 

b. 