

SIGUE LAS INSTRUCCIONES Y ÁRMALO TU MISMO!

Follow the instructions and do it yourself!

Herramientas necesarias · Required tools



Escanea para el paso a paso
Scan for the installation video



Trace las alturas a las cuales instalará los estantes.
Mark out desired height at which the shelves will be mounted.



Nivele y marque cada 30 cm aproximadamente, iniciando a 3 cm de la esquina.
Level shelves and mark holes where the "wall clips" will be installed (The holes must be at least 1.18in apart)



Perfore la pared con broca para muro de 1/4". Introduzca un "chazo J" y colóquelo un Tornillo de 1 1/2".
Drill each hole in the wall with a 1/4" drill bit. Insert a "wall clip" and then the 1 1/2" Screw.



Atornille el Tornillo 1 1/2" en el "chazo J".
Set the 1 1/2" Screw into the "wall clip".



Si es necesario corte los estantes a la medida deseada y colóquelo "topes" plásticos para evitar el óxido y bordes cortantes.
If necessary cut the shelf shorter to obtain a desired length. Cover the ends with the corresponding "ends caps" to prevent rust and sharp edges.



Instale los estantes haciendo presión sobre los "chazos J".
Set the back of the shelves into the "wall clips" and press down slowly until it locks in place.



Ubique el "soporte lateral" en el estante, nivele y marque los orificios a perforar con broca de 1/4". Fije con chazos y tornillos.
Place the "wall bracket" on the shelf's front corner and level it. Mark the holes to drill with drill bit 1/4", insert a wall clip on each hole and screw bracket into the place.



Haga sánduche con los "Escudos", nivele y perfore el Paral con la broca de 1/8", para metal y fije con tornillo.
Snap in place the shelves front between "Joiner plates" attach. Use the "Joiner plates" hole as a guide and insert the Screw. Once the Shelf is leveled, drilling a 1/8" hole into the pole.



Haga sánduche con los "escudos", fije el "soporte diagonal" al "estante" con tornillo y tuerca, luego nivele y fije a la pared con chazo y tornillo.
Snap in place the shelves front between "joiner plates" attach "support bracket" with screw and nut. Level and set lower end to wall with "wall clip" and "screw".

Complementa tu clóset con el Tubo colgadero

Also you can add our Closet tube



Instale los Soportes tubo cada 50 cm aprox.
Install the Closet rod support at every 20" approx.



Inserte los Soportes tubo entre las varillas y presione hacia abajo hasta que haga clic.
Insert the Closet rod supports between bars and press down until they click in.

Canasta Colgante paso a paso:

Basket-drawer installation



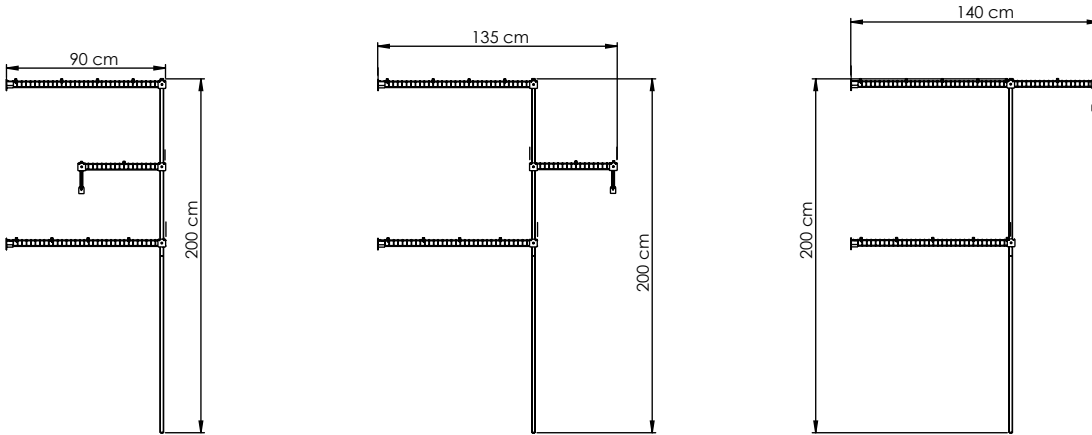
Doble a 90° cada uno de los laterales de la Canasta y cuelgue en el lugar deseado.
Fold the basket's edges to 90° and hang up it in the place you choose.



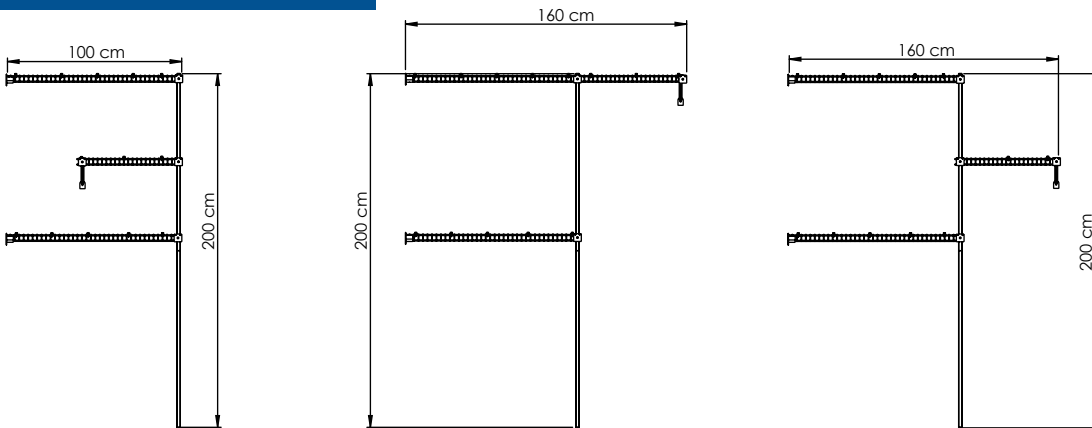
IDEAS PARA MODULACIONES

Installation ideas

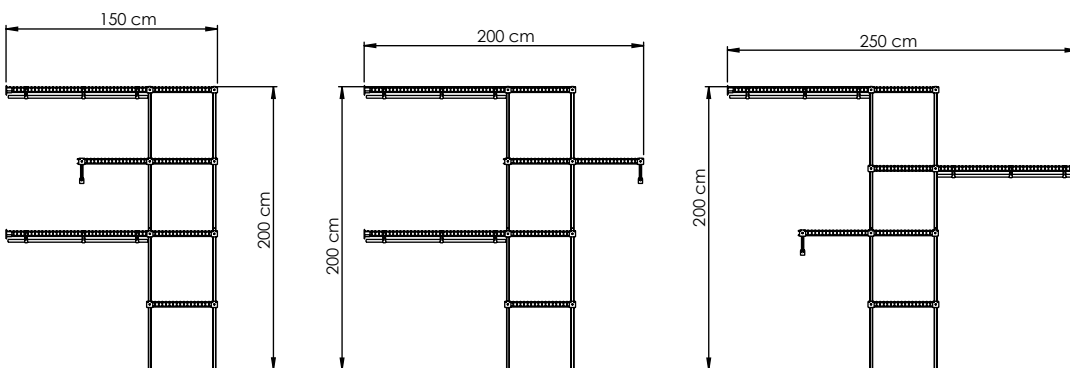
Petit Clóset



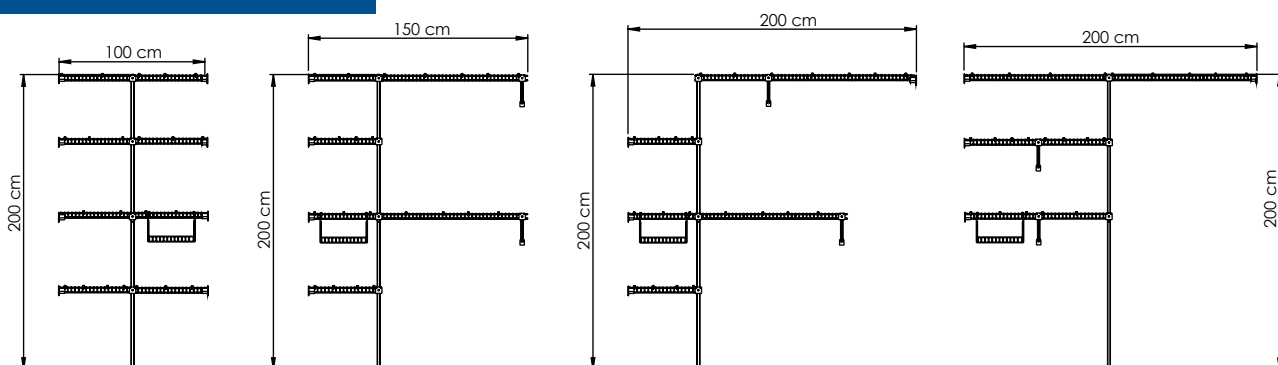
Eco Clóset



Basic Clóset



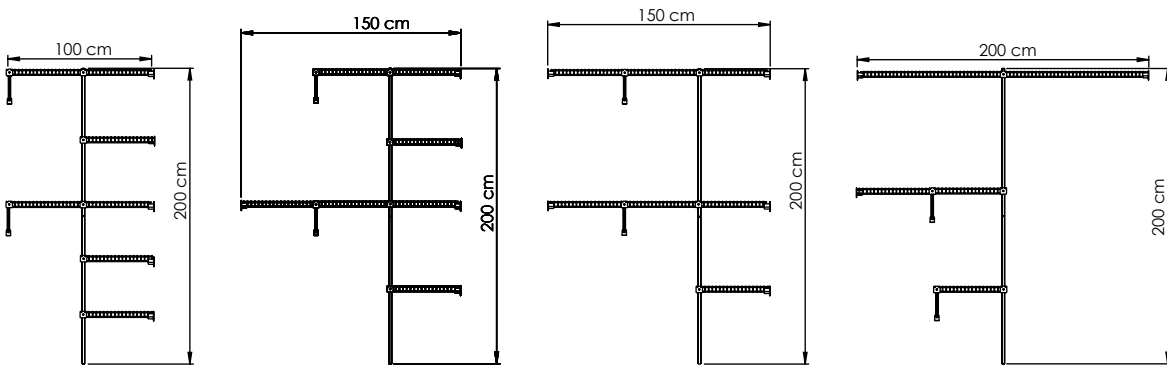
Practi Clóset



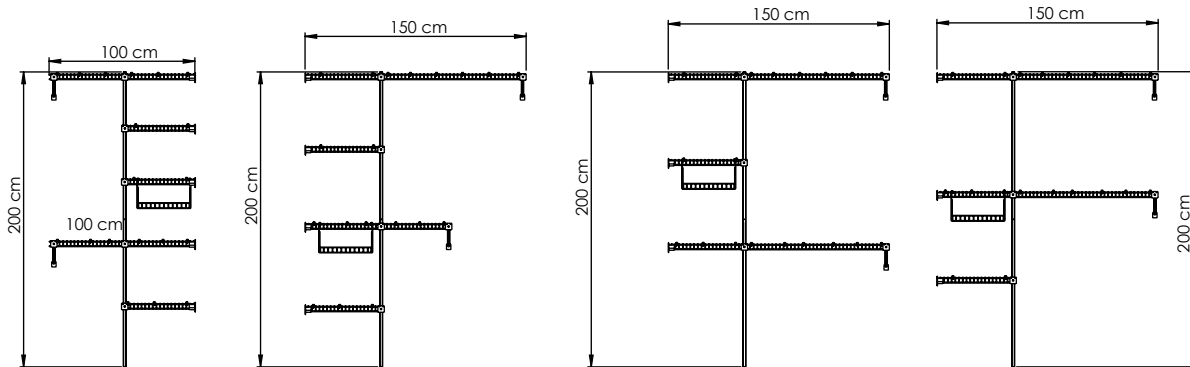
IDEAS PARA MODULACIONES

Installation ideas

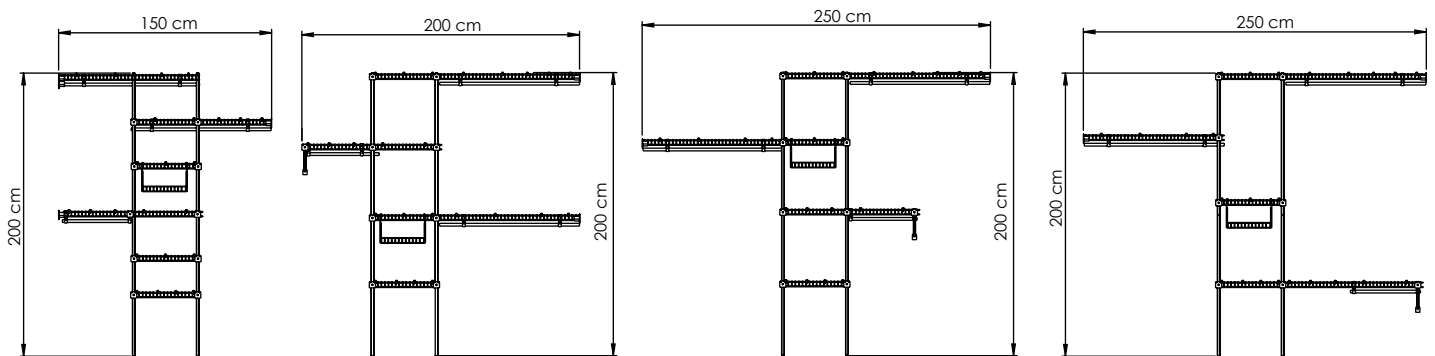
Classic Clóset



Junior Clóset



Grand Clóset



Super Clóset

