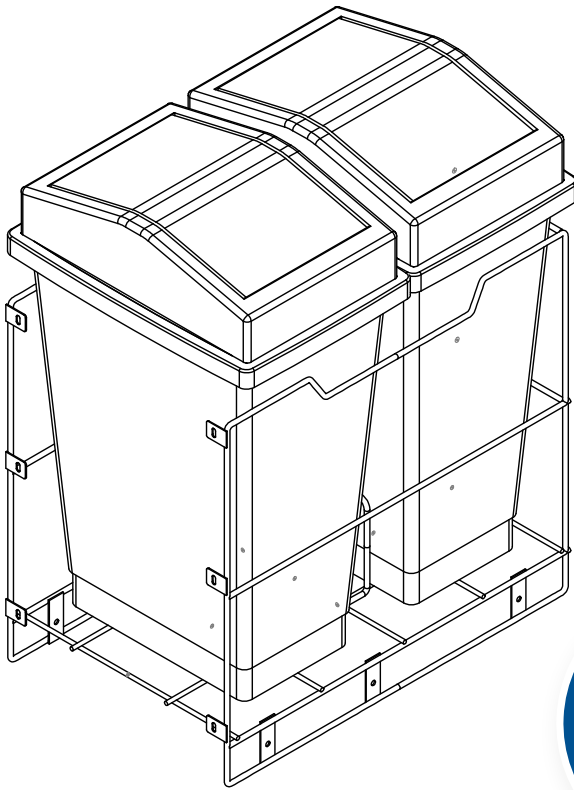


Instrucciones de instalación

Basurera deslizante classic

Espacio necesario para la instalación

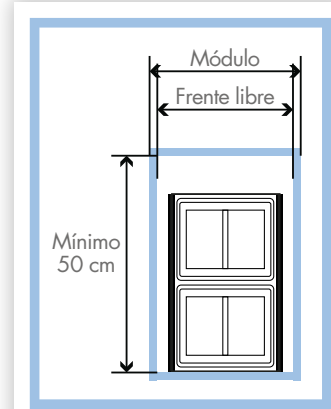


36L
CAPACIDAD DE CARGA
TOTAL

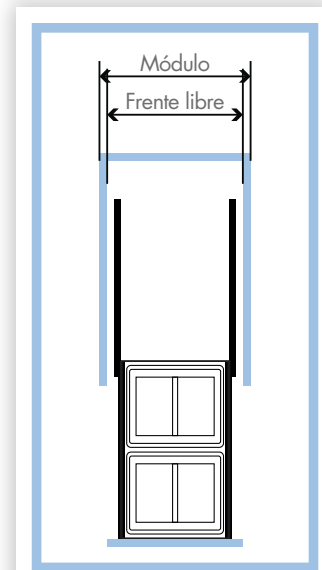
Nota:

Modificar las dimensiones proporcionadas por el fabricante en el mueble afectará el rendimiento del producto, por lo que no se garantiza su óptimo desempeño ni su vida útil.

La altura mínima del módulo debe ser 67 cm para un correcto funcionamiento de la basurera.



Vista superior - Cerrada



Vista superior - Abierta

Dimensiones producto

Frente cm / pulgadas	Profundidad cm / pulgadas	Altura cm / pulgadas	Altura tapa abierta cm / pulgadas
32 cm / 12.6"	45 cm / 17.7"	54 cm / 21.2"	65 cm / 25.6"

Dimensiones módulo

Min frente Módulo cm / pulgadas	Min frente libre cm / pulgadas	Profundidad cm / pulgadas	Altura cm / pulgadas	Tapa parche min y max cm / pulgadas
35 cm / 13.8"	33 cm / 13"	50 cm / 19.7"	67 cm / 26.4"	67-70 cm / 23.6-27.5"

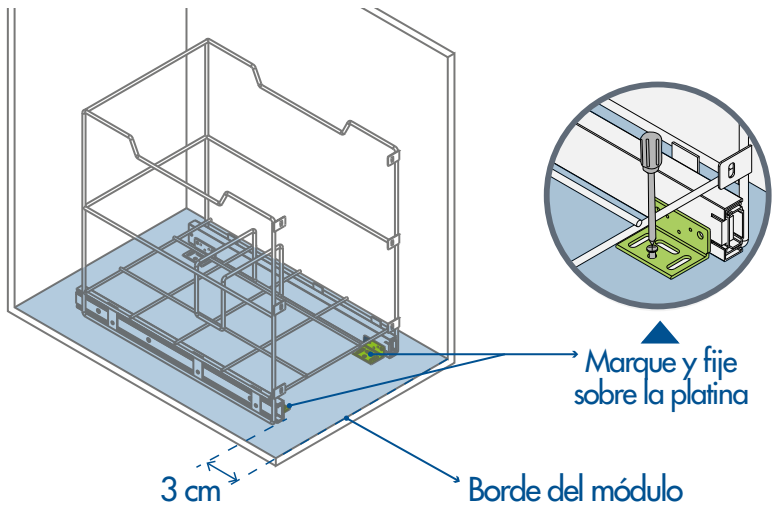
Medidas del modulo basadas en tablero de 15 mm y 18 mm

Componentes



Instrucciones de armado e instalación

1 Ubique la estructura con riel en el módulo alineándolo paralelamente a este, el borde de la platina del riel debe quedar a 3 cm del borde del módulo. Marque los puntos a perforar y fije con tornillos.



3 cm

Borde del módulo

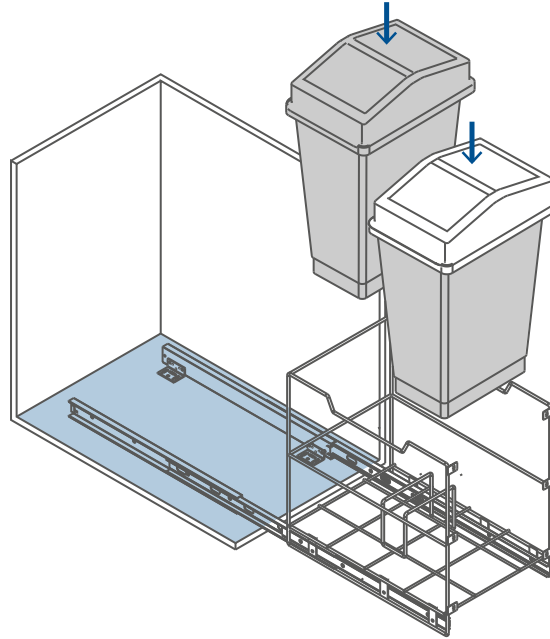
Marque y fije sobre la platina

Instrucciones de instalación

Basurera deslizante classic

2

Deslice la Estructura hacia afuera e inserte las Basureras. Verifique el correcto funcionamiento de los rieles.



3

Ubique la tapa parche y céntrala en el módulo. Tenga en cuenta las perforaciones de las platinas de la canasta, márquelas y asegure con tornillos.

